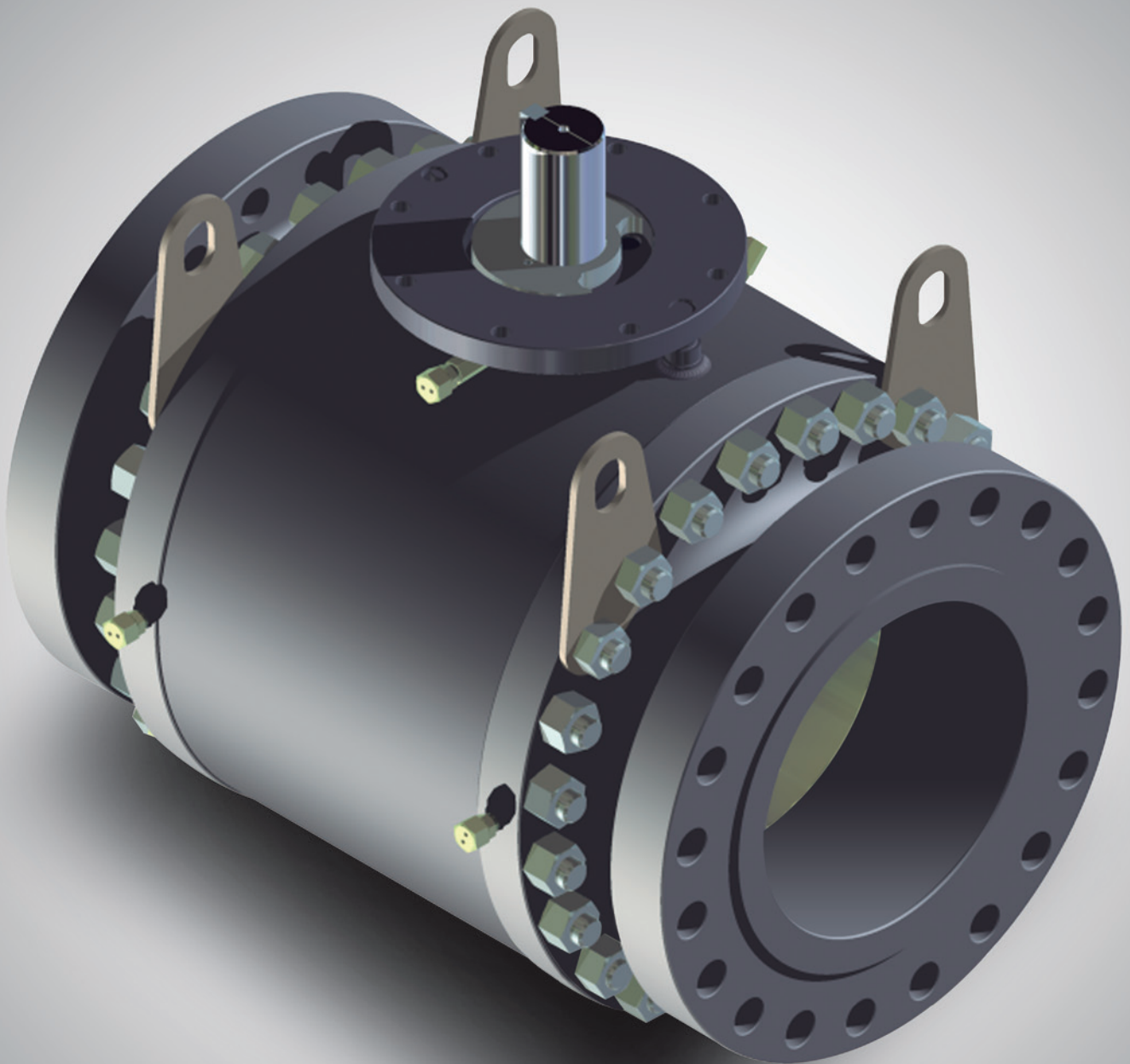


VALBOL

MODELOS

82J - 83J - 84J - 85J

Válvulas Worcester de Argentina S.A.



VÁLVULA ESFÉRICA **API 6D**
CUERPO FORJADO DE TRES PIEZAS

• SERIE ANSI 150 - 300 - 600 - 900 •



Campo de Aplicación

Producción de petróleo y gas, refinerías, industrias petroquímicas, y todo proceso que maneje líquidos y gases.

Características del Diseño

- Paso total.
- Esfera guiada.
- Vástago inexpulsable.
- Sistema de sellado de emergencia.
- Antiestática.
- A prueba de fuego (FS).
- Cierre estanco.
- Doble bloqueo y venteo.
- Bujes de esfera Autolubricados.
- Autorelief.

Extremos Bridados (RF-RJ)

- Tamaños 12" a 24": ASME /ANSI B16.5
- Tamaños 30" y 36": ASME /ANSI B16.47 o MSS SP-44 según se requiera.
- Tamaños 30" y 36": el diámetro B corresponde a la norma MSS SP-44.

Extremos Para Soldar (BW)

- ASME /ANSI B16.25

Accesorios

- Inyectores de sellante en zona de vástago y asientos.
- Válvula de alivio en zona de cavidad intermedia.
- Orejeras de izaje.
- Válvula de retención en cuerpo para inyección de sellante.
- Válvula de drenaje en zona de cavidad intermedia.
- Patas de apoyo.

Posibilidades de Operación

- Operación manual con volante y caja de engranajes.
- Actuador neumático.
- Actuador electromecánico.
- Caja de acople y desacople de actuador para operación manual de emergencia (de clutchable manual override).
- Operación manual hidráulica de emergencia para actuador neumático (heavy duty hydraulic override)
- Operación manual mecánica de emergencia con volante para actuador neumático (heavy duty jackscrew override).

Características Generales

MÁXIMA PRESIÓN DE TRABAJO			
MODELO 82J Serie 150	MODELO 83J Serie 300	MODELO 84J Serie 600	MODELO 85J Serie 900
285 Psi = 19.7 bar	740 Psi = 51.0 bar	1480 Psi = 102.0 bar	2220 Psi = 153.1 bar

INSERTO	MÁXIMA TEMPERATURA DE TRABAJO
Buna N	100 °C
Viton	150 °C
Devlon	200 °C

DENOMINACIÓN	MATERIAL
Cuerpo	ASTM A 105/ 350 LF2 / A 182 F 316
Esfera*	ASTM A 105/ A 350 LF2 / A 182 F 316
Asiento*	ASTM A 105 + INSERTO DE BUNA / VITON / DEVLON
Vástago*	AISI 316 / 4140
Juntas Cuerpo	BUNA N / VITON / GRAFITO FLEXIBLE

* Con recubrimiento de Níquel no electrolítico (ENP)



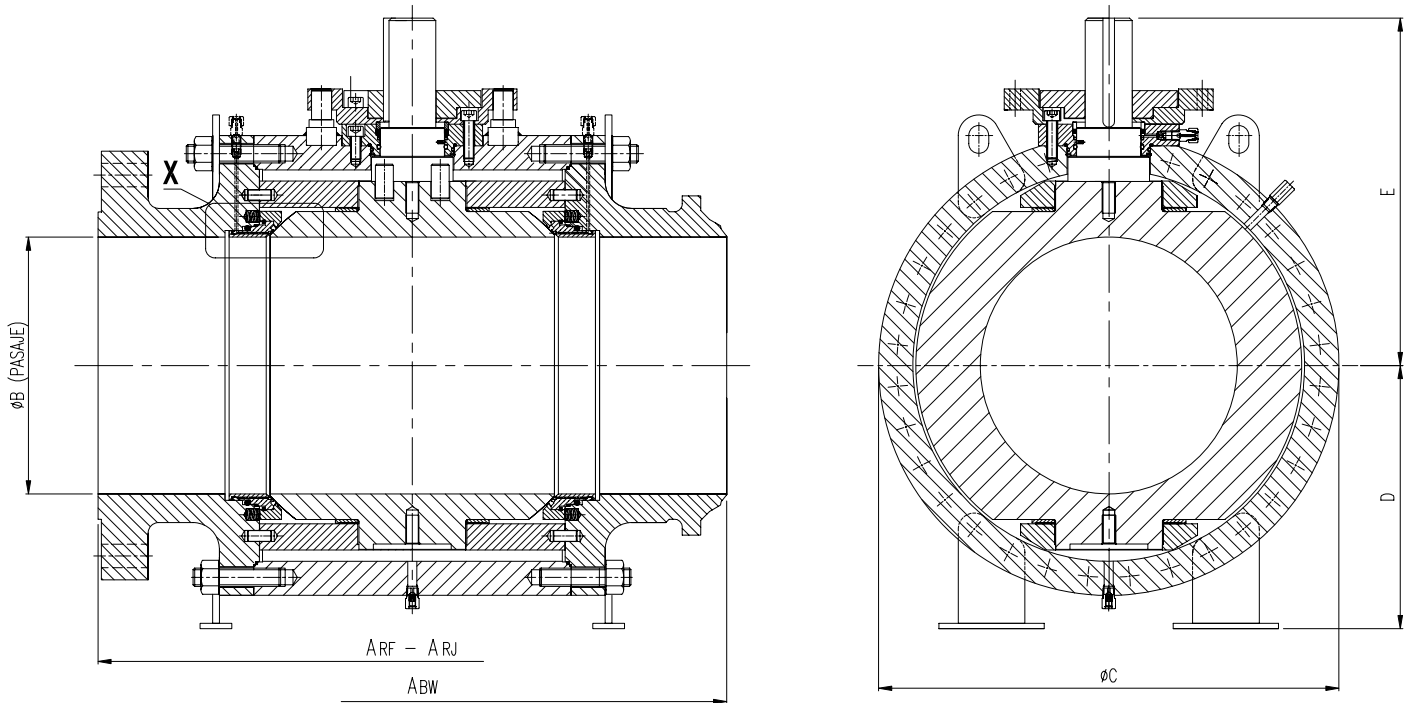


VALBOL

Válvulas Worcester de Argentina S.A.

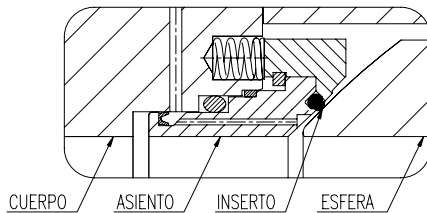
MODELOS 82J / 83J / 84J / 85J

Dimensiones Generales Modelos 82J - 83J - 84J - 85J Extremos Bridados / Para Soldar

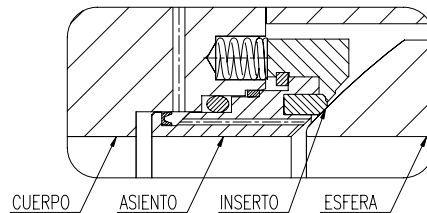


Detalle Asientos X

DETALLE INSERTO O'RING



DETALLE INSERTO DEVLON



Modelo 82J S150 / Modelo 83J S300 / Modelo 84J S600 / Modelo 85J S900

Tamaño	82J		83J		84J			85J			82J 83J 84J 85J B	82J - 83J - 84J - 85J			
	A RF	A BW	A RF	A BW	A RF	A BW	A RJ	A RF	A BW	A RJ		C	D	E	
12" DN 300	24 610	25 635	25.5 648	25 635	33 838	33 838	33.1 841	38 965	38 965	38.1 968	11.9 303	11.9 303	23.3 590	16.3 415	18.5 470
14" DN 350	27 686	30 762	30 762	30 762	35 889	35 889	35.1 892	40.5 1029	40.5 1029	40.9 1038	13.1 334	12.7 322	25.6 650	17.5 445	20.5 520
16" DN 400	30 762	33 838	33 838	33 838	39 991	39 991	39.1 994	44.5 1130	44.5 1130	44.9 1140	15.1 385	14.7 373	29.1 740	19.3 490	22.8 580
18" DN 450	34 864	36 914	36 914	36 914	43 1092	43 1092	43.1 1095	48 1219	48 1219	48.5 1232	17.1 436	16.7 423	32.3 820	20.7 530	25.2 640
20" DN 500	36 914	39 991	39 991	39 991	47 1194	47 1194	47.2 1200	52 1321	52 1321	52.5 1334	19.1 487	18.5 471	35.4 900	22.4 570	28.7 730
24" DN 600	42 1067	45 1143	5 1143	45 1143	55 1397	55 1397	55.4 1407	61 1549	61 1549	61.7 1568	23.2 590	22.4 570	41.7 1060	25.6 650	31.5 800
30" DN 750	51 1295	55 1397	55 1397	55 1397	65 1651	65 1651	65.5 1664	74 1880	74 1880	74.9 1902	28.9 735	28.0 712	50 1270	29 737	37 940
36" DN 900	60 1524	68 1727	68 1727	68 1727	82 2083	82 2083	82.6 2099	90 2286	90 2286	91.1 2315	34.4 874	33.7 855	60 1524	35 889	43 1092

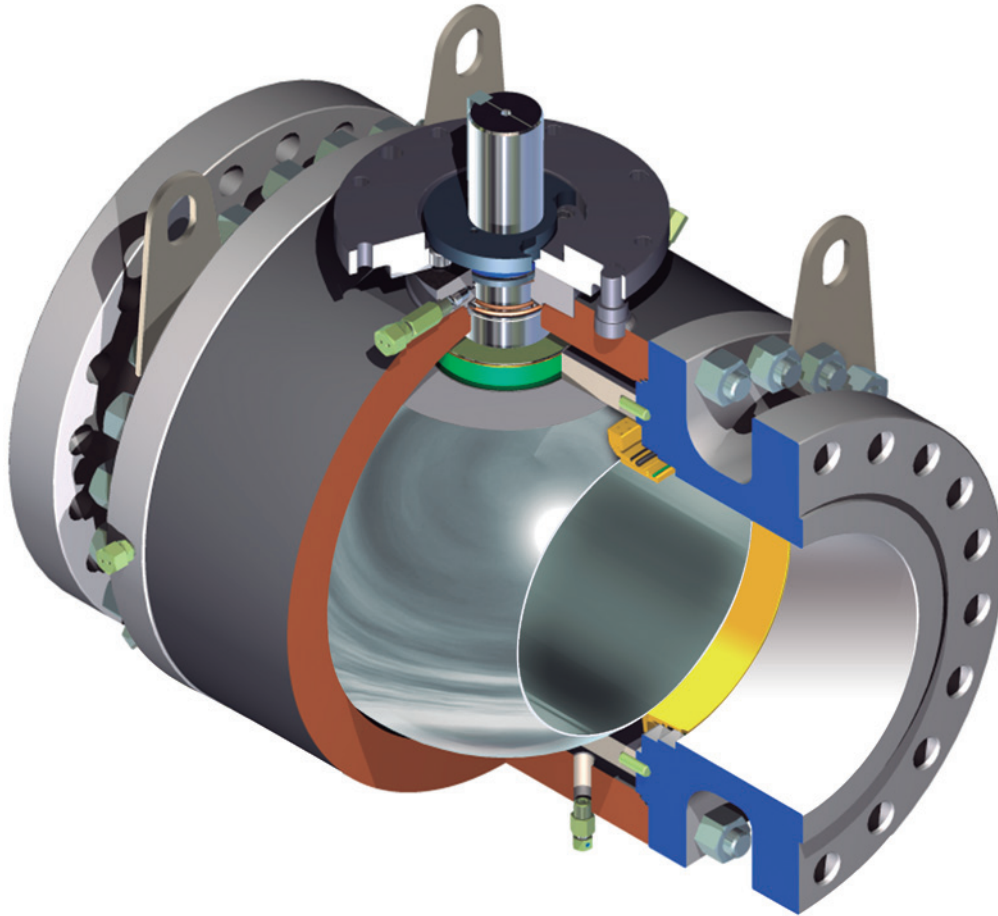




VALBOL

Válvulas Worcester de Argentina S.A.

MODELOS 82J / 83J / 84J / 85J



Distribuidores - Representantes en Argentina

Santa Fe

Fluodinámica S.A.
Cafferata 1441 (S2002QXM) Rosario
Tel.: 0341 4352300
Fax: 0341 4352500
E-mail: unrosario@solucionesmro.com.ar

Neuquén

Fluodinámica S.A.
Dr. Teodoro Planas 4843 (Q8304EOJ) Neuquén
Tel/fax: 0299 4441444
E-mail: unneuquen@solucionesmro.com.ar

Tucumán (NOA)

Fluodinámica S.A.
Ejército del Norte 668/74 (T4000KIN) Tucumán
Tel.: 0381 4330977
Fax: 0381 4330283
E-mail: untucuman@solucionesmro.com.ar

Chubut

Terramar S.R.L.
Pedro Pablo Ortega 4216 (U9003AGX)
Tel.: 0297 4480552/4483989/4410132/133
Fax: 0297 4480552
E-mail: terramar@sinectis.com.ar

Bahía Blanca

Servin Ingeniería y Equipos
Av. Colón 2110/16 (B8000FUY) Bahía Blanca
Tel.: 0291 4547318/4528687
Fax: 0291 4553727
E-mail: servinbbca@serviningeneria.com.ar

Tierra del Fuego

Fadats Fuegoína
Av. Belgrano 1192 (V9420BBV) Río Grande
Tel./Fax: 02964 432668/425645
E-mail: fadats@netcombbs.com.ar

Mendoza (Cuyo)

Industrias Montefiore S.A.
Godoy Cruz 100 (M5519CAB)
San José -Guaymallén- Mendoza
Tel.: 0261 4457171/4457161
Fax: 0261 4457161
E-mail: unmendoza@solucionesmro.com.ar

Córdoba

Ferreval S.A.
Emilio Caraffa 2615, Villa Cabrera,
(X5009BSP) Córdoba
Tel.: 0351 4800013/4807070
Fax: 0351 4806101
E-mail: ferreval@arnet.com.ar

Olavarría

Sistemas y Servicios
Av. Pellegrini 1527 (B7400FPL) Olavarría
Tel./Fax: 02284 450102
E-mail: ventas@sistem.com.ar

Mar del Plata

Tecnología Integral S.R.L.
Vieytes 3130 (B7602FCL)
Tel./Fax: 0223 4760607
E-mail: tecgralmpl@tecgral.com.ar

La empresa se reserva el derecho de modificar cualquiera de las características o medidas de las válvulas. VWM82J/83J/84J-08-11 REV. B



VALBOL

Válvulas Worcester de Argentina S.A.

Válvulas Worcester de Argentina S.A.

Administración y ventas: Osvaldo Cruz 3333
(C1293ADL) C.A.B.A. - Argentina
Tel.: (5411) 5533-5200
E-mail: mail@valbol.com.ar
Web: www.worcester.com.ar

