

Válvula Esférica Modelo 51/52/53

Descripción

Los modelos 51, 52 y 53 son válvulas esféricas de una sola pieza de paso reducido, especialmente diseñada para trabajar con la mayoría de los fluidos industriales. Su diseño permite una automatización fácil, bajos torques de operación y caídas de presión, diseño a prueba de fuego y antiestático.

Modelos ofrecidos

5146 Cuerpo de acero al carbono WCB, serie 150
 5166 Cuerpo de acero inoxidable CF8M, serie 150
 5246 Cuerpo de acero al carbono WCB, serie 300
 5266 Cuerpo de acero inoxidable CF8M, serie 300
 5346 Cuerpo de acero al carbono WCB, serie 600
 5366 Cuerpo de acero inoxidable CF8M, serie 600
 Otras aleaciones a pedido

Tamaños

1" (DN25) a 16" (DN400) Bridas ANSI 150 Esfera Flotante
 1" (DN25) a 16" (DN400) Bridas ANSI 300 Esfera Flotante
 2" (DN50) a 12" (DN300) Bridas ANSI 600 Esfera Guiada (Doble Bloqueo y Venteo – Opcional)

Operación

En tamaños de 1" a 8" serie 150 y 300 se proveen con palanca.
 Los diámetros de 10" y mayores requieren una caja de engranajes que se provee como adicional.

Normas

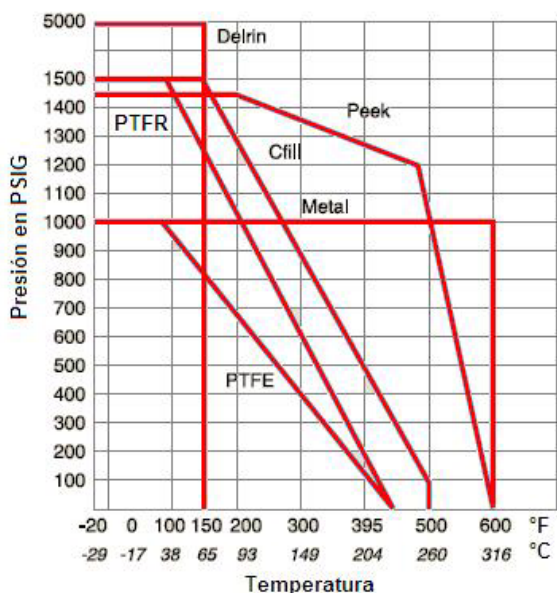
ANSI B16.10 largos entre caras
 ANSI B16.5 dimensiones bridas 150# y 300#
 ANSI B16.34/ANSI B31.1/ANSI B31.3/MSS SP-72/API 6D/BS 5251/NACEMR01-75/Prueba API-607



Coefficiente de flujo máximo CV (USGPM)

Diam.	1"	1.1/2"	2"	3"	4"	6"	8"	10"	12" x 8"	12" x 10"	14"
USGPM	30	89	130	400	720	1020	1800	2970	5200	8120	8840

Rangos de operación



Automatización

VALBOL ofrece un paquete completo de actuadores neumáticos y eléctricos para actuar todos sus modelos de válvulas. Todos los paquetes ofrecen control on/off o control proporcional.

Otras opciones incluyen:

- Límites de carrera
- Sensores de proximidad
- Cajas TIPO 4, 4x, 7 y 9
- Indicación remota
- Posicionadores

Antes que un actuador pueda ser seleccionado para cualquier aplicación, el torque operativo de la válvula debe ser determinado. El torque operativo de la válvula esférica es influenciado por un número de factores, algunos relativos al diseño y materiales de la válvula, otros a las condiciones de servicio y la aplicación. Los factores de diseño incluyen el tipo y material de los asientos de válvula, mientras que los factores de aplicación incluyen presión, fluido y frecuencia de operación. Para obtener el torque operativo de la válvula referirse a la tabla y aplicar un factor de seguridad de 1.3 o 1.5 si las válvulas son operadas menos de 2 veces al día.

Para obtener torques y/o dimensionar válvula/actuador favor consultar boletín técnico VBTD01/07

Tamaños: 1", 1.1/4", 1.1/2", 2", 2.1/2", 3", 4", 6", 8", 10", 12" & 14"

Flanges: Series 51 -150#, Series 52 - 300#, Series 53 – 600#.

Cuerpo: Una sola pieza para todos los modelos.

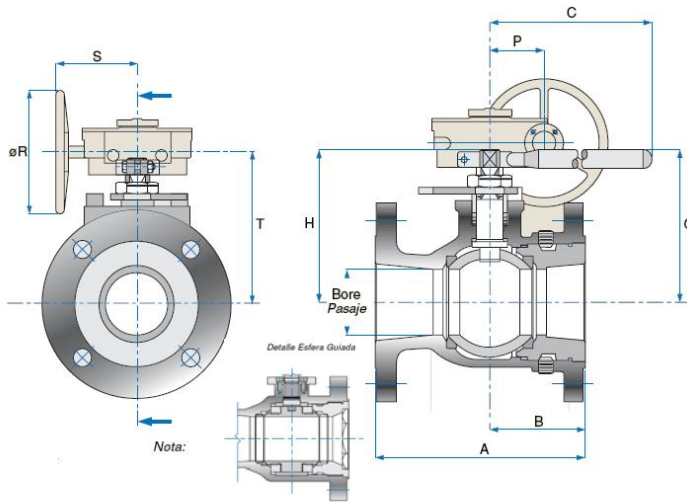
Materiales: Acero Inoxidable ASTM A351 GR. CF8M; Acero al carbono ASTM A216 GR. WCB. Otras aleaciones a pedido.

Esfera y Vástago: Acero Inoxidable AISI 316 o ASTM A351Gr. CF8M.

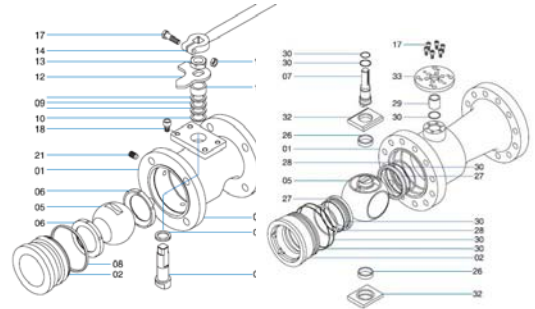
Asientos: PTFE, PTFE reforzado, C/fill, Metal, Metal c/inserto de delrin, PTFE, Devlon o C-Fill.

Juntas de cuerpo: PTFE, Graphoil o Viton.

Identificación de partes y dimensiones



- 01 Cuerpo
- 02 Tapón
- 05 Esfera
- 06 Asiento
- 07 Vástago
- 08 Junta cuerpo
- 09 Arandela
- 10 Arandela inox.
- 11 Separador
- 12 Placa stop
- 13 Tuerca de vástago
- 14 Palanca
- 16 Tuerca
- 17 Tornillo
- 18 Tornillo tope
- 21 Prisionero
- 23 Arandela Bellville
- 25 Eje inferior
- 26 Buje
- 27 Porta asiento
- 28 Resorte platillo
- 29 Bujes vástago
- 30 O'Ring
- 31 Tornillo buje
- 32 Soporte guía
- 33 Brida superior



Dimensions. Dimensiones.

Size	Bore	Mod. 51	Mod. 52	Mod. 52	Mod. 53	Mod. 53											Mod. 51	Mod. 52	Mod. 53
Tamaño	Pasaje	A	B	A	B	A	B	C	G	H	P	øR	S	T	kg	kg	kg		
1/2"	*	*	*	*	*	*	*	*	*	*	*	-	-	-	*	*	*		
DN 15	*	*	*	*	*	*	*	*	*	*	*	-	-	-	*	*	*		
3/4"	*	*	*	*	*	*	*	*	*	*	*	-	-	-	*	*	*		
DN 20	*	*	*	*	*	*	*	*	*	*	*	-	-	-	*	*	*		
1"	0.75	5.00	2.25	6.50	2.25	*	*	6.50	2.19	2.20	-	-	-	-	3.40	4.50	6.00		
DN 25	19.0	127.0	57.1	165.1	57.1	*	*	165.1	55.6	55.8	-	-	-	-	-	-	-		
1 1/4"	1.00	5.50	2.43	7.00	2.43	-	-	6.50	2.38	2.38	-	-	-	-	4.20	6.10	-		
DN 32	25.4	139.7	61.8	177.8	61.8	-	-	165.1	60.4	60.5	-	-	-	-	-	-	-		
1 1/2"	1.19	6.50	2.47	7.50	2.47	*	*	7.50	2.88	2.88	-	-	-	-	5.50	8.00	11.00		
DN 40	30.1	165.1	62.7	190.5	62.7	*	*	190.5	73.0	73.2	-	-	-	-	-	-	-		
2"	1.44	7.00	2.69	8.50	2.69	11.50	2.67	7.50	3.06	3.06	-	-	-	-	8.50	10.00	15.00		
DN 50	36.5	177.8	68.2	215.9	68.2	292.1	67.8	190.5	77.8	77.7	-	-	-	-	-	-	-		
2 1/2"	2.00	7.50	2.83	9.50	2.83	13.00	6.50	10.24	5.13	4.60	-	-	-	-	13.00	16.50	28.00		
DN 65	50.8	190.5	72.0	241.3	72.0	330.2	165.1	260.0	128.2	116.8	-	-	-	-	-	-	-		
3"	2.00	8.00	3.26	11.13	3.26	14.00	3.96	10.24	5.05	4.57	3.35	17.71	9.44	7.20	14.00	21.00	34.00		
DN 80	50.8	203.2	82.88	282.6	82.88	355.6	100.6	260.0	128.2	116.1	85.1	450.0	240.0	183.1	-	-	-		
4"	3.00	9.00	4.00	12.00	4.00	17.00	4.50	18.31	6.32	6.13	3.35	17.71	9.44	7.85	28.00	39.00	58.00		
DN 100	76.2	228.6	101.6	304.8	101.6	431.8	114.2	465.0	160.6	155.8	85.1	450.0	240.0	199.4	-	-	-		
6"	4.00	10.50	4.26	15.88	4.26	22.00	11.00	18.31	7.13	6.74	3.35	17.71	9.44	9.55	45.00	66.00	169.00		
DN 150	101.6	266.7	108.1	403.2	108.1	558.8	279.4	465.0	181.1	171.1	85.1	450.0	240.0	242.8	-	-	-		
8"	6.00	11.50	5.69	16.50	5.69	26.00	13.00	21.3	10.2	10.00	3.35	17.71	9.44	10.65	74.00	113.00	204.00		
DN 200	152.4	292.1	144.6	419.1	144.6	660.4	330.2	541.0	259.0	254.0	85.1	450.0	240.0	270.6	-	-	-		
10"	7.37	13.00	7.13	18.00	7.13	31.00	15.50	-	-	-	13.78	4.92	23.62	12.28	13.78	108.00	-	412.00	
DN 250	187.3	330.2	181.0	457.2	181.0	767.4	393.7	-	-	350.0	125.0	600.0	312.0	350.0	-	-	-		
12"	8.00	14.00	7.00	25.50	12.75	33.00	16.50	-	-	15.0	4.92	23.62	12.28	15.00	151.00	-	476.00		
DN 300	203.2	355.6	177.8	647.7	323.9	838.2	419.0	-	-	380.0	125.0	600.0	312.0	380.0	-	-	-		
14"	10.50	27.00	13.50	30.00	15.00	35.00	17.50	-	-	18.27	4.92	23.62	12.28	18.27	-	-	-		
DN 350	267.0	685.8	342.9	762.0	381.0	889.0	444.5	-	-	464.0	125.0	600.0	312.0	464.0	-	-	-		
16"	12.00	30.00	15.00	33.00	16.50	-	-	-	-	17.91	4.92	23.62	12.28	17.91	-	-	-		
DN 400	304.8	762.0	381.0	838.2	419.1	-	-	-	-	455.0	125.0	600.0	312.0	455.0	-	-	-		

* Similar to 82/83/84/85 Flanged full bore. * Ver modelos 82/83/84/85 Bridada Paso Total (igual).

Como pedir

1	2	3	4	5	6	7	8	9
Modelo	Diam.	Opcionales	Cuerpo	Esfera y Vástago	Asiento	Sellos	Extremos	Operación
51	10- 1"	0-Válvula Std.	4 - Acero Carb.	4- Ac. Carb.	B-Metal B circ.	G-Graphoil	J-Ringjoint	A-Actuador
52	12- 1.1/4"	9-Emisión fugitiva	6 - Inox. 316	6- Inox316	C-Metal "V"	R-PTFR	R-Brida RF	C-Caja
53	15- 1.1/2"	A-Antiestática	7 - Monel	7- Monel	G-Metal inox.	S-Metal		I-Traba cand.
	20- 2"	B-Fire Safe/Antest.	8 - Inox. 304	8- Inox304	H-High Perfill	T-PTFE		M-Manija
	25- 2.1/2"	C-Cloro	9 - LCB / LF2	A- Alloy 20	M-Metal c/fill	U-UHMPE		N-Vást.libre
	30- 3"	F-Fire safe	A - Alloy 20	D-Duplex	L-Metal/PTFR	V-Vitón		O-Pal. Oval
	40- 4"	J-Extensor vástago	C - Hastelloy	L-Inox316L	M-Metal/Nylon			P-Vást.libre
	60- 6"	K-Calefaccionada	D - Duplex		N-Metal/Devlon			c/chaveta
	80- 8"	P-Esfera Perforada	L - Inox. 316L		P-C/Fill			R-Ret.resorte
	A0-10"	Q-Vacío			R-PTFR			S-Trab.seg
	A2-12"	X- Oxigeno			T-PTFE			
	A4-14"	W-Vástago ext. (LQ)			U-UHMWPE			
	A6-16"	Y-Vástago ext. AG			X-Peek			
		Z-Criogénica			Y-Delrin			



Válvulas Worcester de Argentina S.A.

Oswaldo Cruz 3333 - (C1293ADL)
Ciudad Autónoma de Buenos Aires - Argentina
Tel: (54 11) 4303-0037 - Fax: (54 11) 4301-8694

mail@valbol.com.ar - www.valbol.com

VB51/4 07-7