

Serie 94



Válvula de alta performance para emisiones fugitivas de Gases Tóxicos y aplicaciones de Alto Ciclaje.

La serie 94 de Válvulas Worcester de Argentina S.A. es un diseño de válvula esférica para aplicaciones de alto ciclaje y prevención de emisiones fugitivas. El rango de fabricación comprende cuerpos con extremos bridados y también en diseño de tres-piezas roscados o para soldar, con características únicas como empaquetaduras de vástago duales donde el sello primario actúa sobre el vástago y el cuerpo. Además de los materiales especiales de empaquetadura, los mismos son con "carga viva" gracias a la fuerza continua de las arandelas Belleville. El puerto de monitoreo con anillo linterna de 3/8" NPT permite monitorear fugas del sello primario. Un puerto adicional puede ser adicionado a fin de permitir purgar el Fluido o conectar instrumentos sensores. La válvula otorga ventajas de ¼ de vuelta (90°) con empaquetaduras Duales con cierre estanco. El cuerpo y bonete son fundidos en una sola Pieza. La serie 94 se ofrece en acero inoxidable u otros trims con materiales resistentes a la corrosión así también según norma NACE MRO 1-75.



Aplicaciones

Sistemas de monitoreo con dispositivos o alarmas para detección de emisiones fugitivas
Aplicaciones que requieran alto ciclaje.
Aplicaciones de cloro.
Agua sobrecalentada
Aplicaciones de alta temperatura y/o caída de presión con asientos metálicos.

Altas temperaturas sobre 260°C que requieran empaquetaduras de Grafoil.
Aplicaciones en gas Fosgeno u otros gases tóxicos que requieran cierre estanco.
Vapor: Aplicaciones de alto ciclaje con diferencias térmicas importantes.
Polímeros: Provista con asientos y sellos de FEP o PFA es un avance técnico en aplicaciones con polímeros.

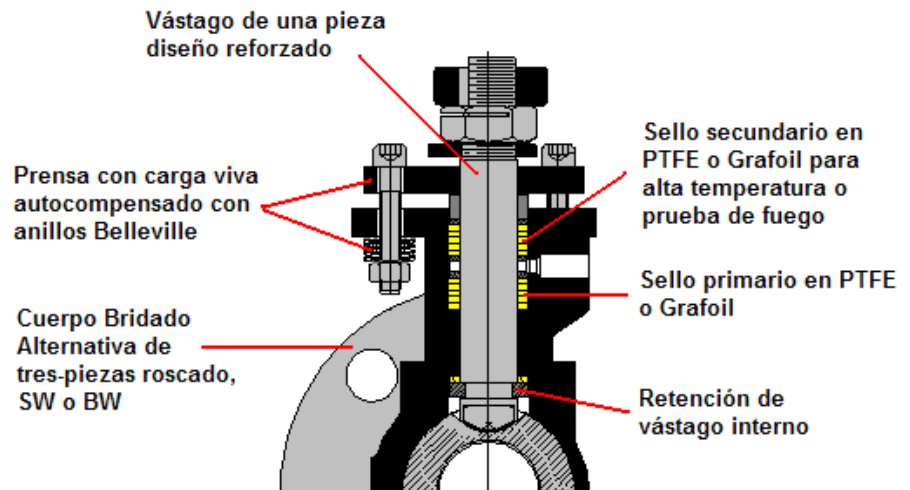
Características

"CARGA VIVA" mediante arandelas Belleville.
Diseño de vástago robusto "EXTRA HEAVY"
Empaquetaduras de Grafoil para aplicaciones de alta temperatura y/o a prueba de fuego.
Empaquetadura secundaria especial.

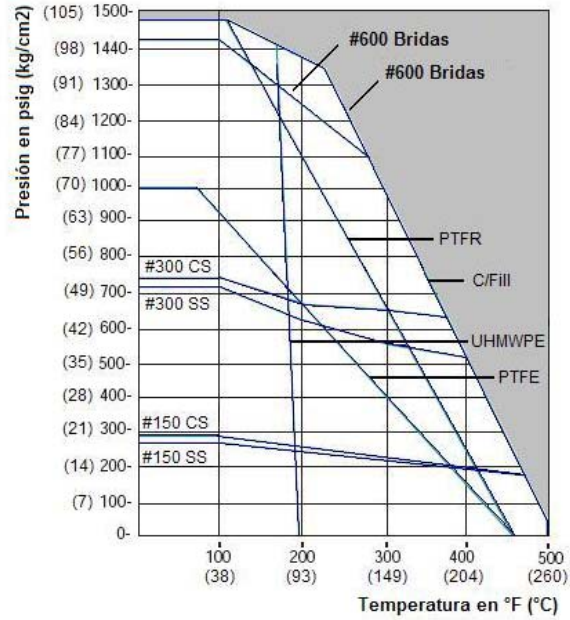
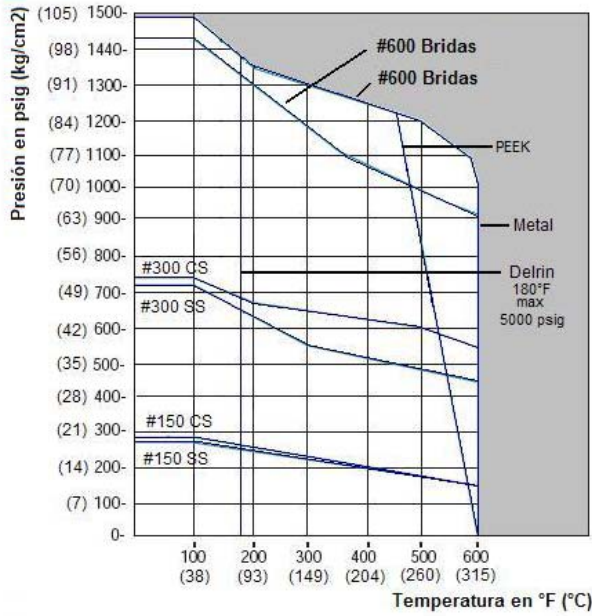
Empaquetadura primaria.
Se ofrece cuerpo bridado y de tres-piezas.
Puerto de monitoreo adicional opcional.
Vástago inexpulsable.

Beneficios

Alto vacío (hasta 1 x 10⁻³ Torr)
Alto ciclaje con mayor vida útil (mas de 20 veces a una válvula con bonete convencional)
En válvulas automatizadas el Actuador puede ser removido sin afectar la integridad de los sellos.
El bonete extendido provee fácil acceso al vástago después de la aislación.
El bonete extendido provee aislación Térmica al actuador o mecanismo.
Actuación modulante neumática o eléctrica con asientos circulares o caracterizados son una excelente solución donde válvulas de control lineal no pueden ser usados.



Rangos Presión/ Temperatura



La válvula no debe trabajar en esta area

Especificaciones

Serie 94 3-Piezas

Tamaños: 1/4" - 2"

Extremos: Roscados, Socket Weld, Butt Weld

Materiales de cuerpo: Acero Inoxidable, acero al Carbono

Vástago: 316 S.S, Monel o Hastelloy C.

Sellos de Vástago: PTF, Grafoil, -C/Fill, Peek.

Asientos: Metal, Peek, PTFE, C/Fill, RTFE o UHMWPE

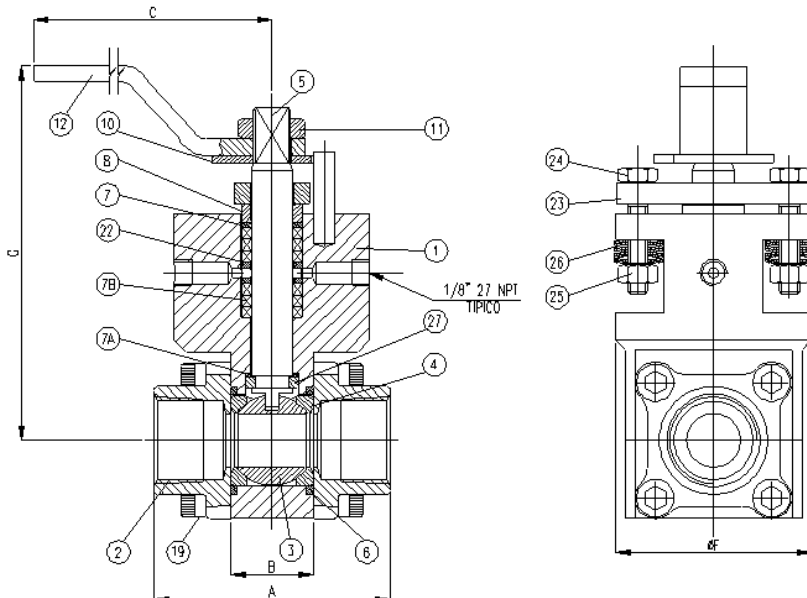
Juntas: PTFE, Metal "S", PTFE, Viton

Esfera: 316 S.S, Monel o Hastelloy C.

Opcionales: 1 puerto de monitoreo 3/8" NPT standard. Opcional 2do. Puerto de purga.

Operación: Palanca, Actuador neumático o eléctrico (on/off o control modulante)

Dimensiones 94 – 3-Piezas (mm.)



| #VALV. | A | B | C | F | G |
|--------|-------|-------|-------|-------|-------|
| 1/4" | 94.0 | 31.7 | 165.0 | 75.0 | 164.0 |
| 3/8" | 94.0 | 31.7 | 165.0 | 75.0 | 164.0 |
| 1/2" | 94.0 | 31.7 | 165.0 | 75.0 | 164.0 |
| 3/4" | 94.0 | 31.7 | 165.0 | 75.0 | 164.0 |
| 1" | 94.0 | 31.7 | 165.0 | 75.0 | 164.0 |
| 1 1/4" | 115.0 | 48.32 | 260.0 | 90.0 | 174.0 |
| 1 1/2" | 115.0 | 48.32 | 260.0 | 90.0 | 174.0 |
| 2" | 128.0 | 58.3 | 280.0 | 100.0 | 178.0 |

Serie 94 Bridada

Tamaños: 2", 3", 4" y 6"

Bridas: s/ ANSI 150# o ANSI 300# RF

Materiales: acero inoxidable CF8M, acero al carbono A 216 Gr. WCB

Vástago: Inox. 316, Monel o Hastelloy C

Sellos de Vástago: PTF, Grafoil, C/Fill I, Peek.

Asientos: Metal, Peek, PTFE, C/Fill, RTFE o UHMWPE

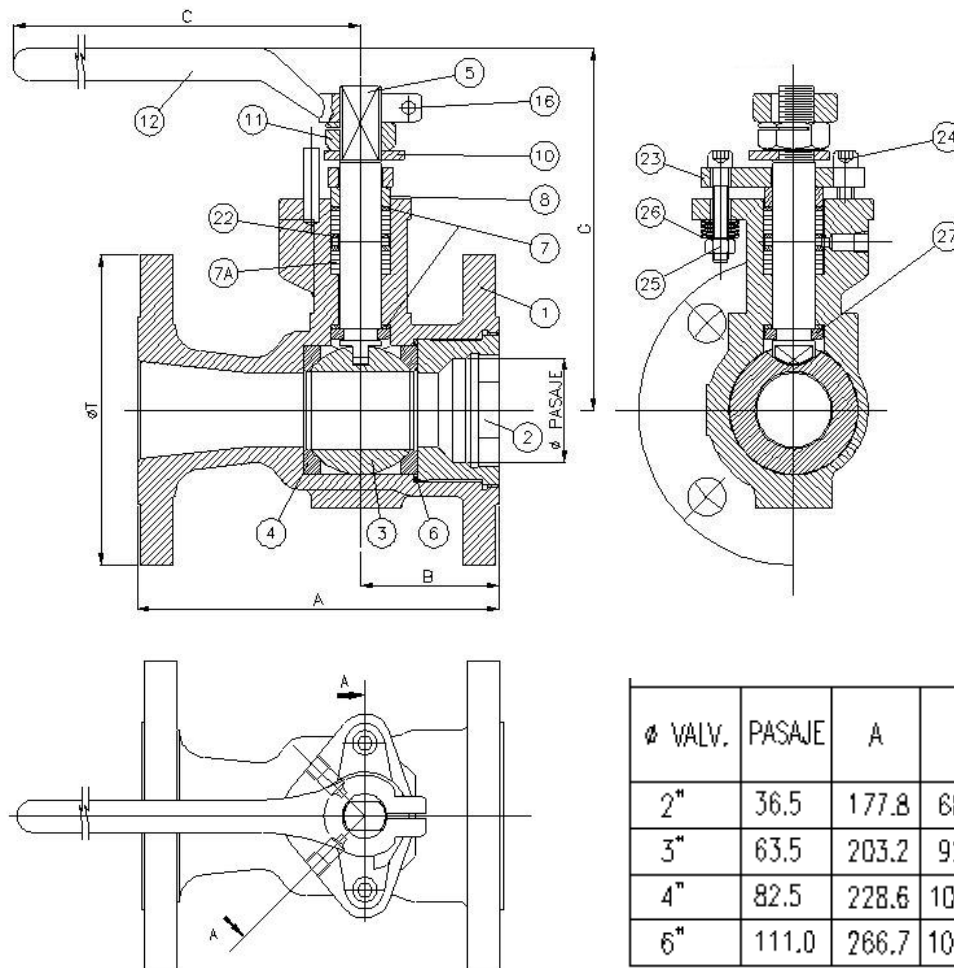
Juntas: PTFE, Metal "S", PTFE, Viton

Esfera: 316 S.S, Monel o Hastelloy C.

Opcionales: 1 puerto de monitoreo 3/8" NPT standard. Opcional 2do. Puerto de purga.

Operación: Palanca, Actuador neumático o eléctrico (on/off o control modulante)

Dimensiones 94 Bridada (mm.)



Estandares

ANSI B16.5,

B16.10, B16.34,

ANSI B1.20.1,

B16.11, B16.34,

B31.1 y MSS

SP-72

API 607 Edición 4.

| 1. Modelo | 2. Diam. | 3. Opcionales | 4. Cuerpo | 5. Esfera y Vástago | 6. Asiento | 7. Juntas y Sellos | 8. Extremos | 9. Operación |
|-----------------------------------|---|---|---------------------------|--|---|---|--|---|
| 94 (Tres Piezas) | 02-DN8 (1/4") 03-DN10 (3/8") 05-DN15 (1/2") 07-DN20 (3/4") 10-DN25 (1") 12-DN32 (1.1/4") 15-DN40 (1.1/2") 20-DN50 (2") | 0-Standard 1-Mas de una A-Antiestática E-Vapor F-A prueba de fuego G-Traba Seguridad P-Esfera perforada Q-Vacío S-Acces. Inox. X-Oxigeno | 4-A.Carbono 6-Inox 316 | 6-Inox 316 7-Monel A-Alloy 20 C-Hastelloy | C-Metal "V" G-Metal G P- C/Fill R-PTFR T-PTFE U-Uhmwpe Y-Delrin H-Peek | A-Silicone B-Nitrile Buna E-EPR G-Graphoil N-Neoprene R-PTFR S-Metal TFE T-PTFE V-Viton | 1-150RF* 3- 300RF* B-BSPT N-NPT P-BSP S-SW pipe T-SW tube V-BW tube W-BW pipe X-Ext. BW | A-Actuador M-Palanca N-Vást. libre |
| 1. Modelo | 2. Diam. | 3. Opcionales | 4. Cuerpo | 5. Esfera y Vástago | 6. Asiento | 7. Juntas y Sellos | 8. Extremos | 9. Operación |
| 94 (Bridas) | 20-DN50 (2") 25-DN65 (2.1/2") 30-DN80 (3") 40-DN100 (4") 60-DN150 (6") | 0-Standard 1-Mas de una A-Antiestática E-Vapor F-A prueba de fuego G-Traba Seguridad P-Esfera perforada Q-Vacío X-Oxigeno | 4-A.Carbono 6-Inox 316 | 6-Inox 316 7-Monel A-Alloy 20 C-Hastelloy | C-Metal "V" G-Metal G P- C/Fill R-PTFR T-PTFE U-Uhmwpe Y-Delrin H-Peek | A-Silicone B-Nitrile Buna E-EPR G-Graphoil N-Neoprene R-PTFR S-Metal TFE T-PTFE V-Viton | R-Bridas RF | A-Actuador C-Caja eng. M-Palanca N-Vást. libre |

Instrucciones para pedir

Ejemplo

| | | | | | | | | |
|----|----|---|---|---|---|---|---|---|
| 1 | 2 | 3 | 4 | 5 | 6 | 7 | 8 | 9 |
| 94 | 30 | E | 4 | 6 | P | G | R | M |



Válvulas Worcester de Argentina S.A.
 Osvaldo Cruz 3333 - (C1293DL) Buenos Aires - Argentina
 Tel: 54(11)4303-0037 - Fax: 54(11)4301-8694
 mail@valbol.com.ar - www.valbol.com.ar

Bul. VW94/3 03-2