

# Serie C94

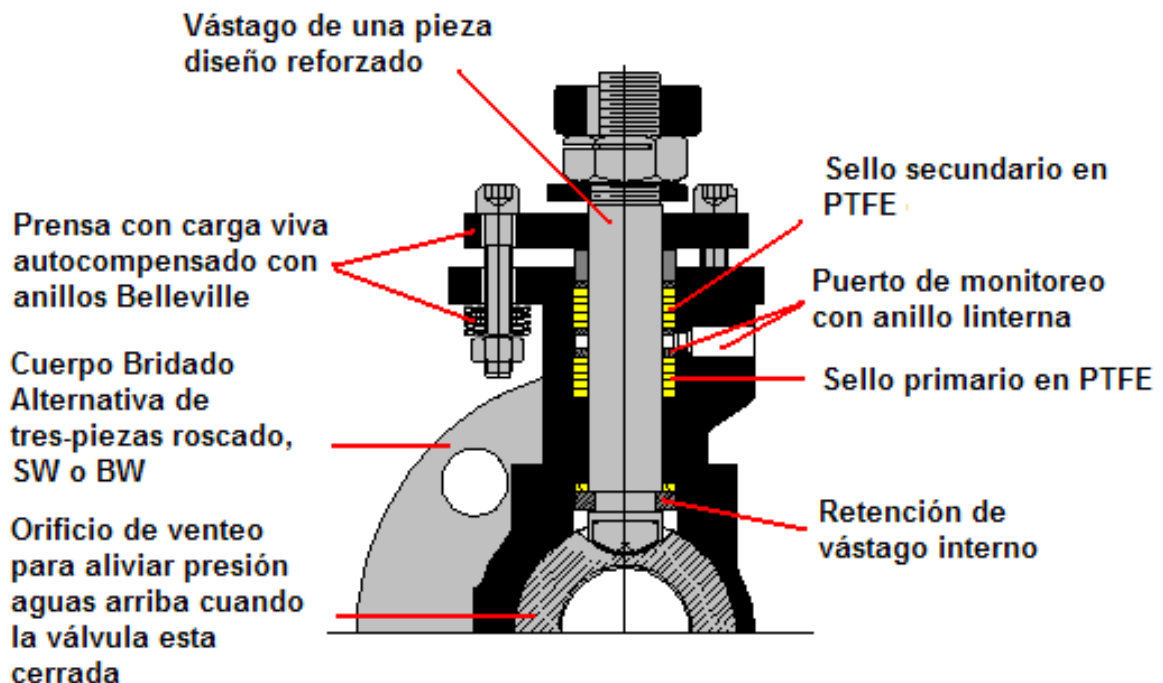
## Válvula Esférica para control de cloro líquido y gas Serie C94 de tres piezas y bridada.

Válvulas Worcester de Argentina S.A. ofrece una solución de calidad para aplicaciones que involucran cloro desde la fabricación del químico básico a procesos que involucran su uso incluido en el blanqueo de pulpa y papel y producción de feedstock. Debido a muchos años de experiencia con aplicaciones con cloro, es que Válvulas Worcester de Argentina S.A. ofrece dos modelos básicos de válvulas; las Series C94 de tres piezas y la Serie C94 bridada ambas para servicio general y contención de emisiones fugitivas y de alto ciclaje. Todas las válvulas ofrecen cierre estanco, empaquetaduras con carga viva y ajustables en línea, bola con esfera perforada con alivio aguas arriba y materiales resistentes a la corrosión. Además un puerto para supervisar las emisiones a través del vástago es standard en la serie C94.



### Características

- Orificio de venteo en la esfera para alivio de presión en el cuerpo al asiento aguas arriba que asegura que la presión por la expansión del gas en la esfera y cavidad del cuerpo de la válvula cerrada aliviará hacia la dirección de presión alta.
- Sellos de vástago auto-ajustables con carga viva y ajustables en línea desde el exterior a fin de evitar pérdidas.
- Vástago inexpulsable que previene su remoción accidental mientras en servicio.
- Indicación visual de la posición de la válvula.
- Materiales de cuerpo, esfera y vástago compatibles al cloro.
- Ensayo especial de sellos y de asientos.
- Limpieza especial.



## Especificaciones según el "Chlorine Institute"

Todas las válvulas para cloro de Válvulas Worcester de Argentina S.A. son construidas de acuerdo a los requerimientos del "Chlorine Institute" como se describe en el Panfleto 6, "Piping Systems for Dry Chlorine".

## Los asientos sellan en ambas direcciones. También se ofrecen asientos para control modulante VPV 94 para Cloro Gas o Líquido.

Las tradicionales válvulas globo de control modulante en aplicaciones para cloro han sido el componente mas difícil de mantener en el lazo de control. La corrosión que actúa sobre el vástago de la válvula y las fugas por las empaquetaduras crean un problema serio. A fin de eliminar estos problemas la válvula de control VPV 94 (asiento caracterizado en "V") con cuerpo de acero al carbono, esfera y vástago en Monel o Hastelloy C y asiento aguas arriba de C/Fill combinado con nuestro actuador neumático Serie 39 o eléctrico Serie 75 con posicionador es la perfecta recomendación para aplicaciones de control modulante en cloro.

## Orificio de venteo aguas arriba (Dirección Preferida)

La válvula cierra contra el asiento de aguas abajo y la presión en la esfera y cuerpo deberá ventear aguas arriba como recomienda el panfleto 6.

## Especificaciones

### C94 Válvula de 3-Piezas

**Tamaños:** 1/2", 3/4", 1", 1.1/2", 2"

**Extremos:** Roscados, SW, BW y Bridas.

**Material Cuerpo:** Acero Al Carbono A-105

**Vástago:** Monel, Hastelloy C o Alloy 20.

**Arosellos de Vástago:** PTFE virgen

**Asiento/Juntas:** PTFE integral permite flujo en ambas direcciones.

**Esfera:** Monel, Hastelloy C o Alloy 20, con orificio de venteo.

**Puerto de purga:** 1/8" NPT estandard. Opcional segundo puerto.

**Operación:** Manual a palanca std. Actuador neumático o eléctrico.

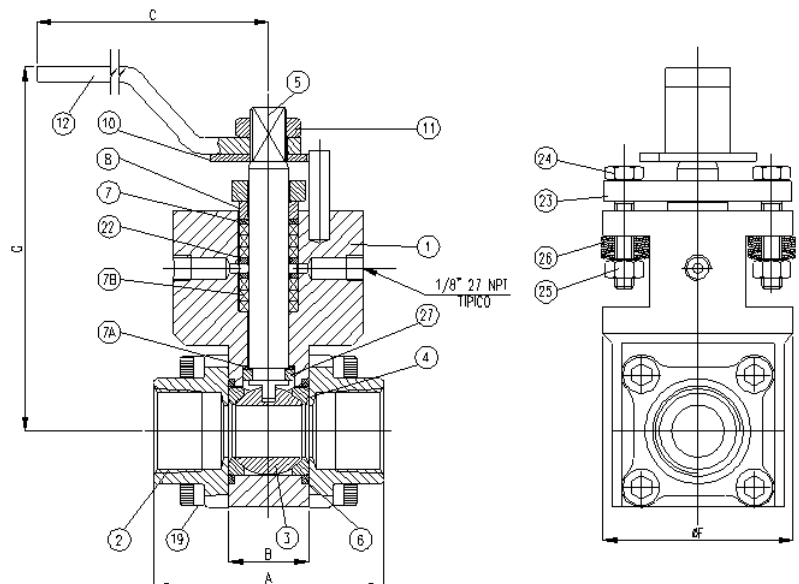
**Opciones:** palanca oval handles y traba candado.

**Estandares:** ANSI B1.20.1 (para roscas NPT) B16.11, B31.1, B31.3 y MSS SP-72 Chlorine Institute Pamfleto 6, "Piping Systems for Dry Chlorine." ANSI B16.34 .

**Flujo:** BI-DIRECCIONAL. Se recomienda instalar a válvula con el orificio de venteo aguas arriba como sugiere el Chlorine Institute Pamfleto 6.

### Dimensiones 3-Piezas (mm.)

#VALV.	A	B	C	F	G
1/4"	94.0	31.7	165.0	75.0	164.0
3/8"	94.0	31.7	165.0	75.0	164.0
1/2"	94.0	31.7	165.0	75.0	164.0
3/4"	94.0	31.7	165.0	75.0	164.0
1"	94.0	31.7	165.0	75.0	164.0
1 1/4"	115.0	48.32	260.0	90.0	174.0
1 1/2"	115.0	48.32	260.0	90.0	174.0
2"	128.0	56.3	260.0	100.0	178.0



## C94 Bridas

**Tamaños:** 2", 3", 4", 6".

**Bridas:** C94 150 (ANSI Class 150 RF)  
C94 300 (ANSI Class 300 RF)

**Cuerpo:** Acero a Carbono ASTM A216-WCB

**Vástago:** Monel o Hastelloy C, construcción en una pieza para alto ciclaje.

**Sellos de Vástago:** PTFE virgen

**Asientos:** PTFE reforzado

**Juntas:** PTFE

**Esfera:** Monel o Hastelloy C con orificio de venteo.

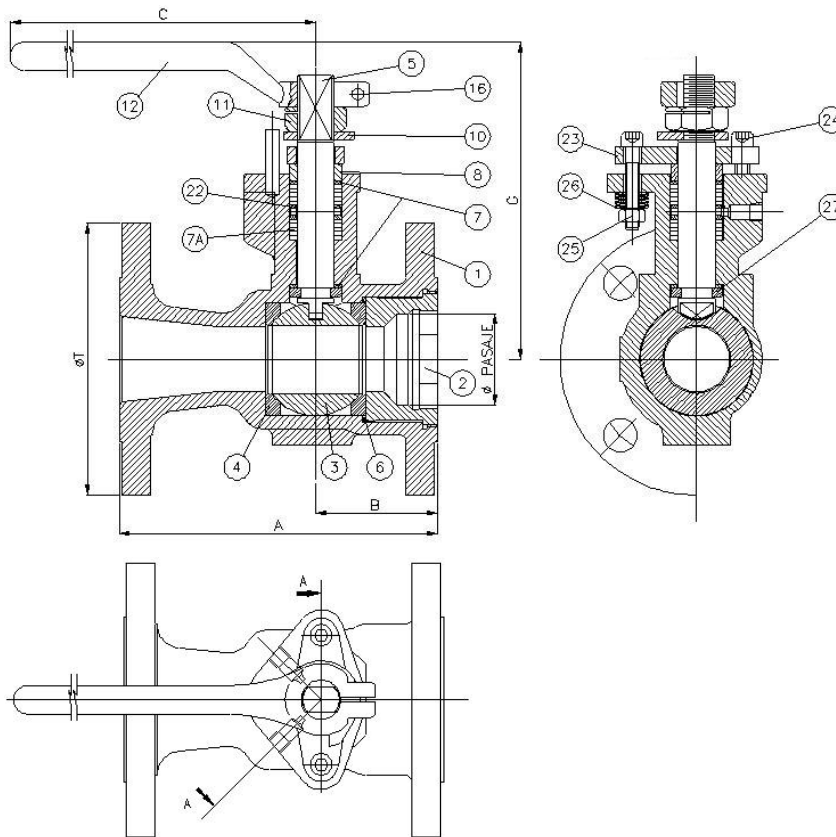
**Tapón:** Acero al Carbono, Fosfatizado, roscado.

**Flujo:** BI-DIRECCIONAL. Se recomienda instalar a válvula con el orificio de venteo aguas arriba como sugiere el Chlorine Institute Pamfleto 6.

**Puerto de purga:** 1/8" NPT standard. Opcional segundo puerto.

**Operación:** Manual a palanca std. Actuador neumático o eléctrico.

**Estandares:** ANSI B16.5, B16.10, B31.1, B31.3 y MSS SP-72. Chlorine Institutes Pamfleto 6 "Piping Systems for Dry Chlorine". ANSI B16.34.

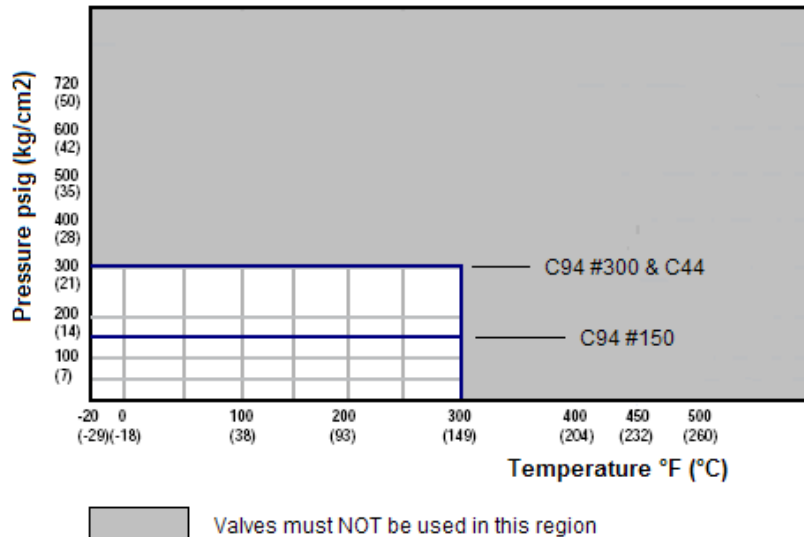


## Dimensiones C94 Bridas (mm.)

Ø VALV.	PASAJE	A	B	C	C	T
2"	36.5	177.8	68.0	260.0	178.0	152.4
3"	63.5	203.2	92.3	465.0	166.0	190.5
4"	82.5	228.6	101.8	465.0	180.0	228.6
6"	111.0	266.7	108.1	541.0	251.0	266.7

## Rangos de Presión / Temperatura

El acero al carbono está limitado a  $-7^{\circ}\text{C}$  ( $20^{\circ}\text{F}$ )  
Para servicios de menor temperatura consultar a Válvulas Worcester de Argentina S.A.



## Como Pedir

1. Modelo	2. Diam.	3. Opcionales	4. Cuerpo	5. Esfera y Vástago	6. Asiento	7. Sellos y Juntas	8. Extremos	9. Operador
<b>C94</b> Tres piezas	05-DN15 (1/2") 07-DN20 (3/4") 10-DN25 (1") 12-DN32 (1.1/4") 15-DN40 (1.1/2") 20-DN50 (2")	0-Standard 1-Mas de una A-Antiestática C-Servicio Cloro G-Traba candado	4 – Acero Carbono	7 - Monel A - Alloy 20 C - Hastelloy	T - PTFE	T - PTFE V - Viton	1 - 150RF 3 - 300RF B - BSPT N - NPT P - BSP S - SW W - BW X - BW ext.	A-Actuador M- Palanca N-Vástago libre
1. Modelo	2. Diam.	3. Opcionales	4. Cuerpo	5. Esfera y Vástago	6. Asiento	7. Sellos y Juntas	8. Extremos	9. Operator
<b>C94</b> Bridas	20-DN50 (2") 30-DN80 (3") 40-DN100 (4") 60-DN150 (6")	0-Standard 1-Mas de una A-Antiestática C-Servicio Cloro G-Traba candado	4 – Acero Carbono	7- Monel C - Hastelloy	T - PTFE	T - PTFE V - Viton	R-Bridas RF	A - Actuador C - Caja M - Palanca N – Vástago Libre

### Ejemplo

1	2	3	4	5	6	7	8	9
C94	40	0	4	7	T	T	1	M



Válvulas Worcester de Argentina S.A.  
Oswaldo Cruz 3333 - (C1293DL) Buenos Aires - Argentina  
Tel: 54(11)4303-0037 - Fax: 54(11)4301-8694  
mail@valbol.com.ar - www.valbol.com.ar

Bul. VWC94/3 03-2