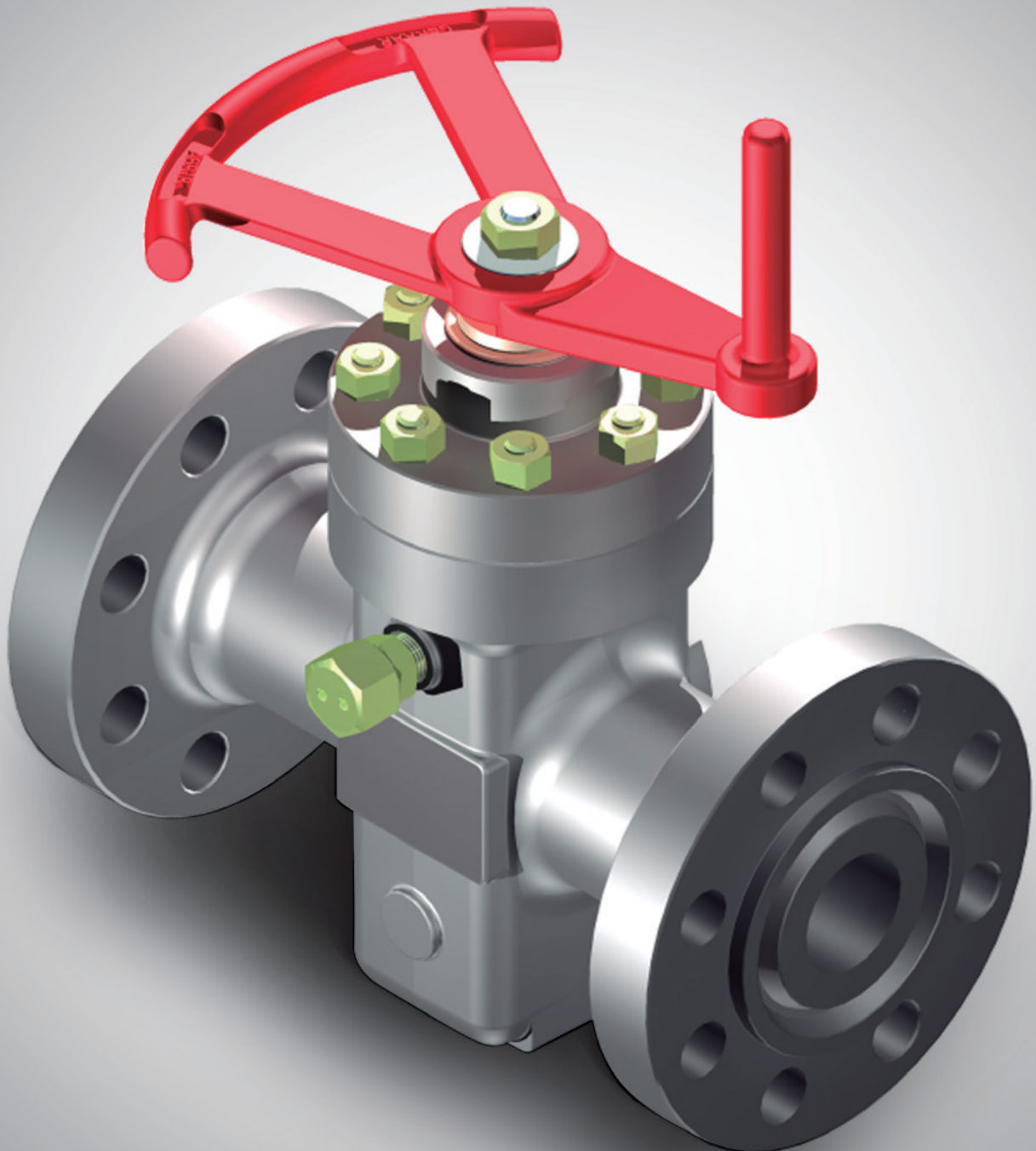


VALBOL

MODELOS

E2 - E3 - E5

Válvulas Worcester de Argentina S.A.



VÁLVULA ESCLUSA API 6A
EXTREMOS BRIDADOS, PARA SOLDAR y ROSCADOS

• **PRESIÓN DE TRABAJO 2000 - 3000 - 5000 psi** •



Campo de Aplicación

Producción de petróleo y gas, árboles de navidad, colectores, puentes de producción, etc.

Características del Diseño

- Bidireccional.
- Paso total recto (through conduit).
- Cierre metal-metal lapidado estanco.
- Cuña plana de una sola pieza.
- Vástago no saliente con contracierre.
- Sistema de sellado de emergencia.
- Cambio sello vástago bajo presión.
- Reparable sin desmontar de la Cañería.
- Niveles del producto: PSL1 / PSL2.
- Requerimiento de performance: PR1 – PR2
- Clase de material: AA / EE.
- Rango de temperaturas: L / V (-46°C to 121°C).

Extremos

- Bridados (RJ)
- Para Soldar (BW)
- Roscados (LP)

Accesorios

- Inyectores de sellante en cuerpo.
- Rodamientos de agujas en zona vástago.
- Sello autoenergizante en vástago.

Posibilidades de Operación:

- Operación manual con volante.
- Operación manual con volante y caja de engranajes.
- Actuador neumático.
- Actuador hidráulico.
- Actuador electromecánico.

Características Generales

MÁXIMA PRESIÓN DE TRABAJO		
MODELO E2	MODELO E3	MODELO E5
2000 PSI = 138 bar	3000 PSI = 207 bar	5000 PSI = 345 bar

DENOMINACIÓN	MATERIAL
Cuerpo	ASTM A 216 WCB / A 351 CF8M / CF3M / API 60K
Bonete	ASTM A 105 A / A 479 TIPO 316 - 316L / API 60 K
Cuña	ASTM A 479 TIPO 420
Asiento	ASTM A 479 TIPO 420
Vástago	ASTM A 479 TIPO 420
O`Rings	BUNA N/ VITON





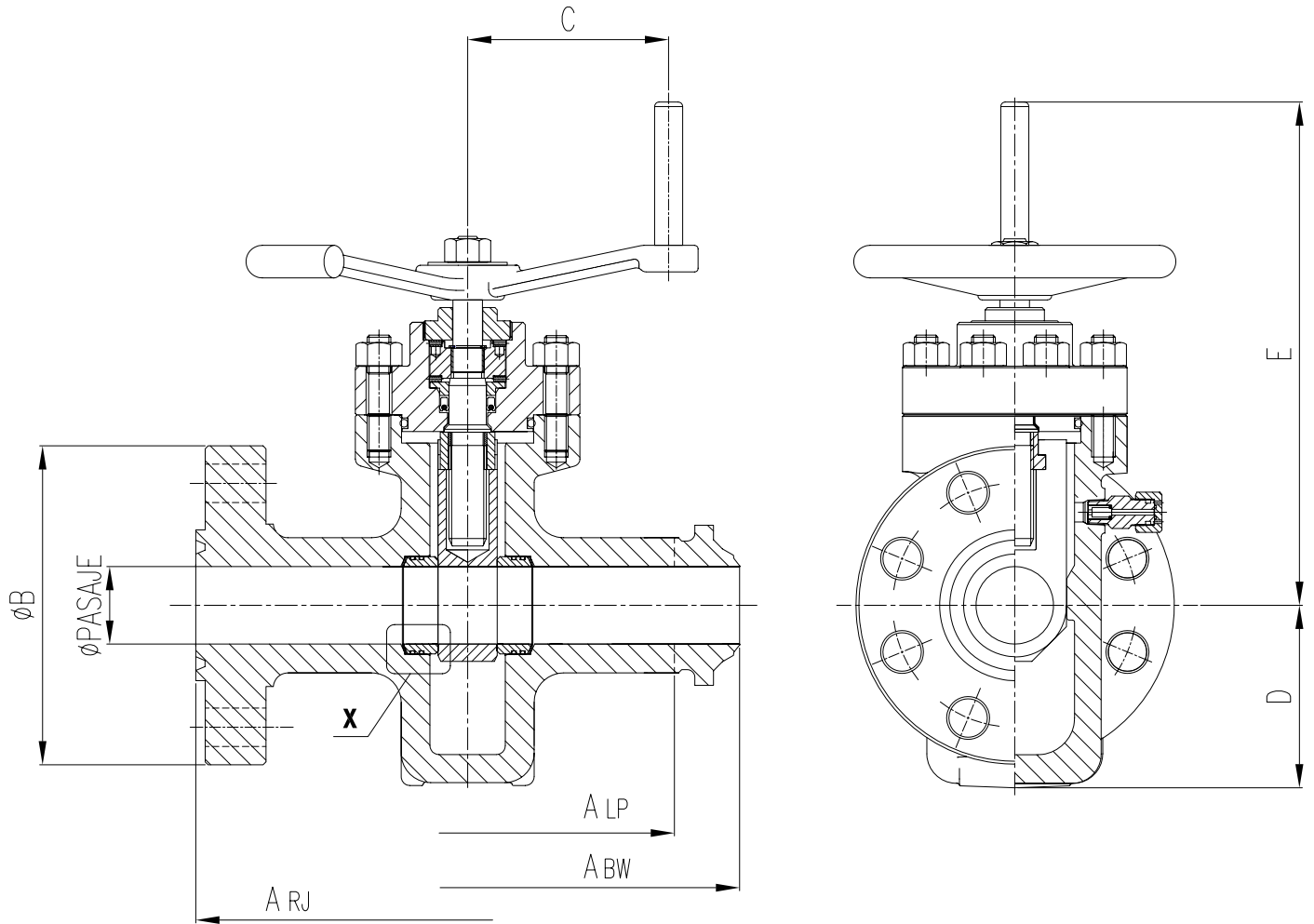
VALBOL

Válvulas Worcester de Argentina S.A.

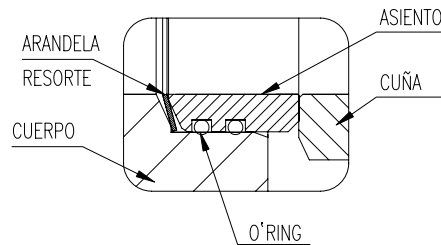
MODELOS

E2 / E3 / E5

Dimensiones Modelos E2 / E3 / E5 extremos Bridados (RJ), Para Soldar (BW) y Roscados (LP)



Detalle Asiento X



E2 P. de Trabajo 2000 psi / E3 P. de Trabajo 3000 psi / E5 P. de Trabajo 5000 psi

Tamaño	E2		E3		E5		E2 – E3 – E5				
	A RJ-BW	B	A RJ-BW	B	A RJ-BW	B	A LP	C	D	E	Pasaje
2 1/16" DN 52	11.62 295	6.5 165	14.62 371	8.5 215	14.62 371	8.5 215	9.62 245	5.4 136	4.7 120	13.5 345	2.06 52.4
2 9/16" DN 65	13.12 333	7.5 190	16.62 422	9.62 245	16.62 422	9.62 245	10.25 260	8 203	5.9 150	15 380	2.56 65.1
3 1/8" DN 79.5	14.12 359	8.25 210	17.12 435	9.5 240	18.62 473	10.5 265	11.38 289	8 203	7.5 190	17.3 440	3.12 79.4
4 1/16" DN 103	17.12 435	10.75 275	20.12 511	11.5 290	21.62 549	12.25 310	13.4 340	10 254	9 230	20.5 520	4.06 103.2



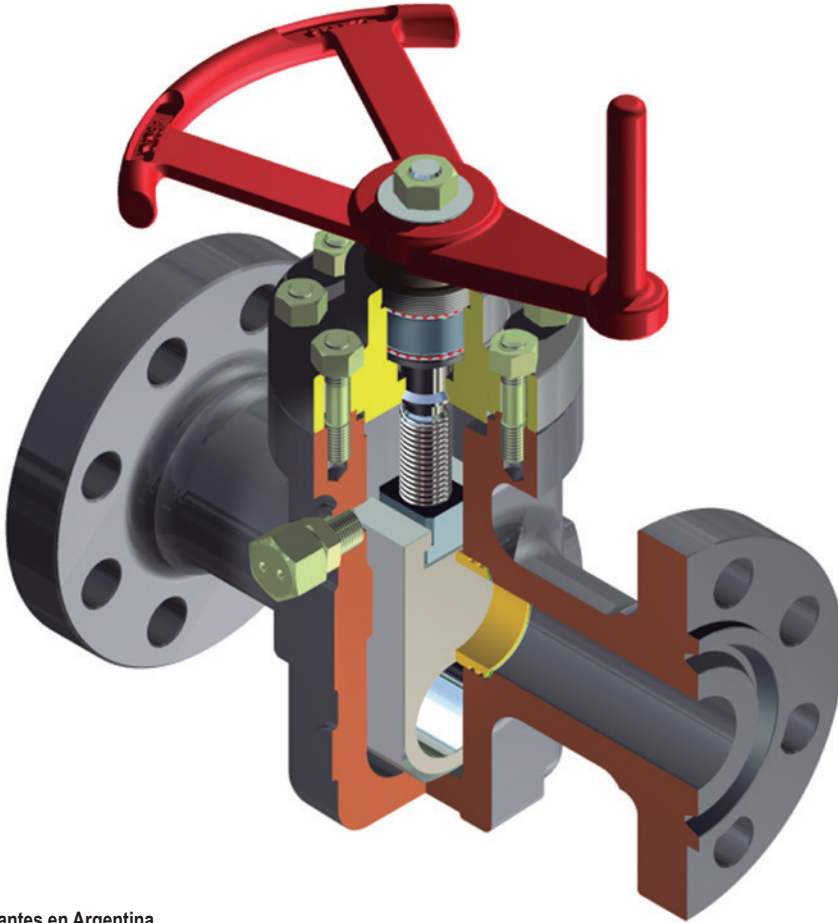


VALBOL

Válvulas Worcester de Argentina S.A.

MODELOS

E2 / E3 / E5



Distribuidores - Representantes en Argentina

Santa Fe

Fluodinámica S.A.
Cafferata 1441 (S2002QXM) Rosario
Tel.: 0341 4352300
Fax: 0341 4352500
E-mail: unrosario@solucionesmro.com.ar

Neuquén

Fluodinámica S.A.
Dr. Teodoro Planas 4843 (Q8304EOJ) Neuquén
Tel/fax: 0299 4441444
E-mail: unneuquen@solucionesmro.com.ar

Tucumán (NOA)

Fluodinámica S.A.
Ejército del Norte 668/74 (T4000KIN) Tucumán
Tel.: 0381 4330977
Fax: 0381 4330283
E-mail: untucuman@solucionesmro.com.ar

Chubut

Terramar S.R.L.
Pedro Pablo Ortega 4216 (U9003AGX)
Tel.: 0297 4480552/4483989/4410132/133
Fax: 0297 4480552
E-mail: terramar@sinctis.com.ar

Bahía Blanca

Servin Ingeniería y Equipos
Av. Colón 2110/16 (B8000FUY) Bahía Blanca
Tel.: 0291 4547318/4528687
Fax: 0291 4553727
E-mail: servinbbca@servingenieria.com.ar

Tierra del Fuego

Fadats Fuegoína
Av. Belgrano 1192 (V9420BBV) Río Grande
Tel./Fax: 02964 432668/425645
E-mail: fadats@netcombs.com.ar

Mendoza (Cuyo)

Industrias Montefiore S.A.
Godoy Cruz 100 (M5519CAB)
San José - Guaymallén - Mendoza
Tel.: 0261 4457171/4457161
Fax: 0261 4457161
E-mail: unmendoza@solucionesmro.com.ar

Córdoba

Ferreval S.A.
Emilio Caraffa 2615, Villa Cabrera,
(X5009BSP) Córdoba
Tel.: 0351 4800013/4807070
Fax: 0351 4806101
E-mail: ferreval@arnet.com.ar

Olavarría

Sistemas y Servicios
Av. Pellegrini 1527 (B7400FPL) Olavarría
Tel./Fax: 02284 450102
E-mail: ventas@sistem.com.ar

Mar del Plata

Tecnología Integral S.R.L.
Vieytes 3130 (B7602FCL)
Tel./Fax: 0223 4760607
E-mail: tecgralmpl@tecgral.com.ar

La Empresa se reserva el derecho de modificar cualquiera de las características o medidas de las válvulas. VVME2/E3/E5-06-11 REV.A



VALBOL

Válvulas Worcester de Argentina S.A.

Válvulas Worcester de Argentina S.A.

Administración y ventas: Osvaldo Cruz 3333
(C1293ADL) C.A.B.A. - Argentina
Tel.: (5411) 5533-5200
E-mail: mail@valbol.com.ar
Web: www.valbol.com.ar

