

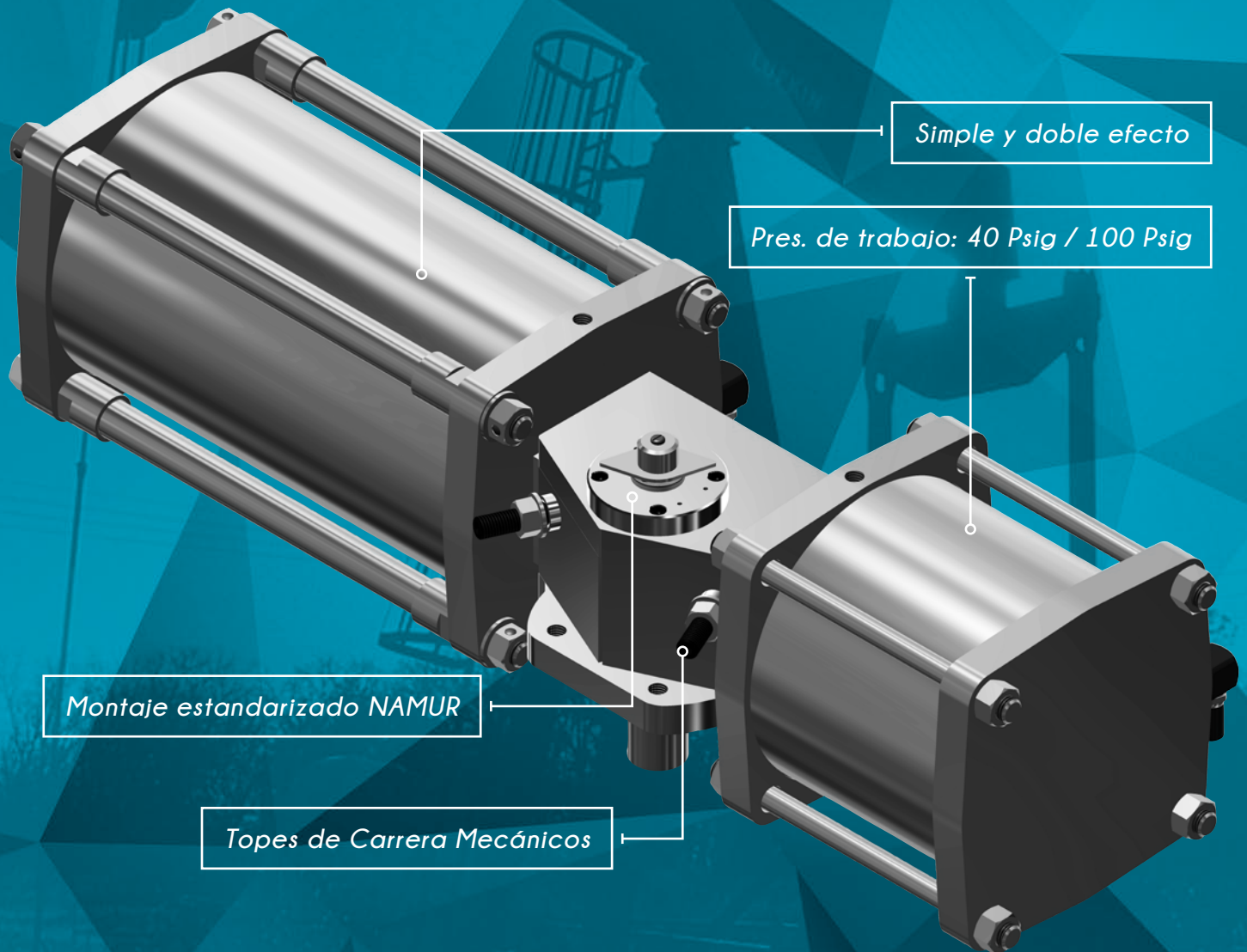


FLOW
MANAGEMENT INDUSTRIES

AUTOMATIZACIÓN
INDUSTRIAL

ACTUADOR DE YUGO ESCOCÉS **FLOW / SERIE VM**

DESARROLLADO Y CONSTRUÍDO
ÍNTegramENTE EN ARGENTINA



Simple y doble efecto

Pres. de trabajo: 40 Psig / 100 Psig

Montaje estandarizado NAMUR

Topes de Carrera Mecánicos

AUTOMATIZACIÓN INDUSTRIAL DE VANGUARDIA

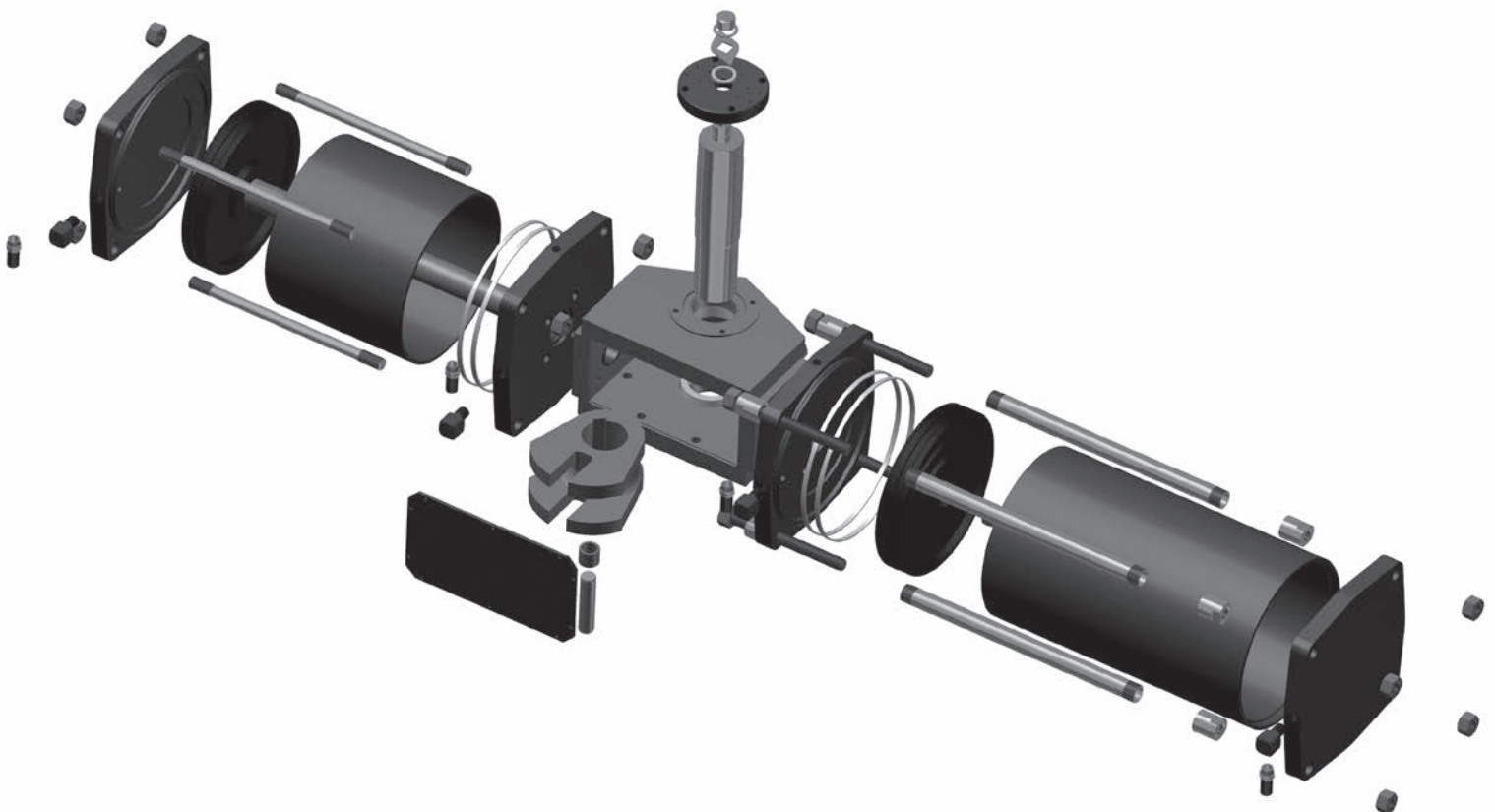
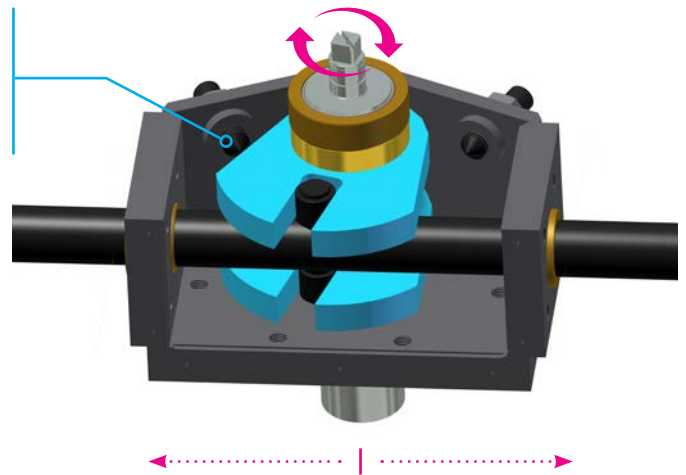


Características Generales

Nuestros actuadores cuentan con un diseño novedoso, conformado por 3 sub-conjuntos: el cuerpo central (donde se encuentra alojado el yugo) y 2 compartimientos laterales. Este tipo de diseño de ensamble modular brinda una gran ventaja a la hora de su mantenimiento y una amplia gama de combinaciones de armado para suplir las más exigentes demandas de la industria. Los actuadores de la serie VM simple efecto poseen un diseño que permite su montaje y desmontaje en forma segura y sin herramientas es-

peciales, aliviando la carga de los resortes de manera paulatina. Además se distinguen por la utilización de una combinación de resortes los cuales ofrecen un torque equilibrado en relación a la carrera propia de cada modelo. Adecuado para válvulas de $\frac{1}{4}$ de giro con requerimientos de alto torque de ruptura (Break). Aptos para uso con aire o gas de instrumento. Presión de trabajo desde 40 psig hasta 100 psig. Versiones simple efecto y doble efecto.

Los actuadores VM incluyen topes de carrera mecánicos ajustables en ambas direcciones (apertura / cierre) para asegurar un correcto posicionamiento.





Actuador Flow / Simple Efecto

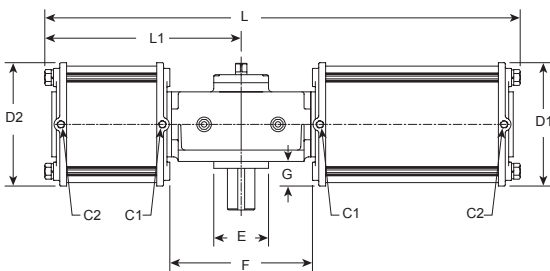
Caja 3 - Simple efecto

Modelo	A	B	C1	C2	D1	D2	E	F	G	H	I	J	K	L	L1
VM31S	265	80	3/8" NPT	3/8" NPT	250	-	-	-	25	300	207	111	70	1010	403
VM32S	290	80	1/2" NPT	1/2" NPT	300	-	-	-	50	300	207	111	70	1090	403
VM33S	265	80	3/8" NPT	3/8" NPT	250	250	-	279	25	300	207	111	-	1040	429
VM34S	290	80	1/2" NPT	3/8" NPT	300	250	-	272	50	300	207	111	-	1050	441
VM35S	290	80	3/8" NPT	1/2" NPT	250	300	-	270	50	300	207	111	-	1120	429
VM36S	290	80	1/2" NPT	1/2" NPT	300	300	-	264	50	300	207	111	-	1130	441

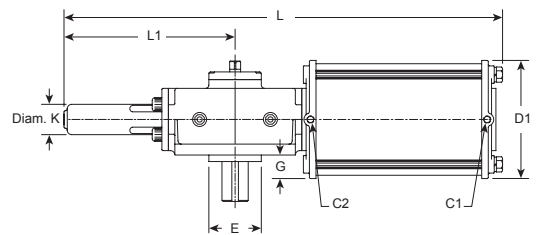
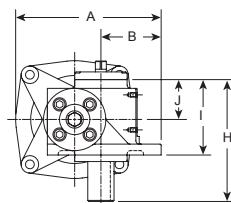
Caja 4 - Simple efecto

Modelo	A	B	C1	C2	D1	D2	E	F	G	H	I	J	K	L	L1
VM41S	425	170	1/2" NPT	1/2" NPT	350	-	150	-	70	376	241	138	90	1310	497
VM42S	470	170	3/4" NPT	3/4" NPT	440	-	150	-	120	376	241	138	90	1380	497
VM43S	425	170	1/2" NPT	1/2" NPT	350	350	150	375	70	376	241	138	-	1380	561
VM44S	470	170	3/4" NPT	1/2" NPT	440	350	150	365	120	376	241	138	-	1400	576
VM45S	470	170	1/2" NPT	3/4" NPT	350	440	150	360	120	376	241	138	-	1440	561
VM46S	470	170	3/4" NPT	3/4" NPT	440	440	150	351	120	376	241	138	-	1460	576

Modelos VM33 / VM34 / VM35 / VM36
VM43 / VM44 / VM45 / VM46



Modelos VM31 / VM32
VM41 / VM42



Actuador Flow / Doble Efecto

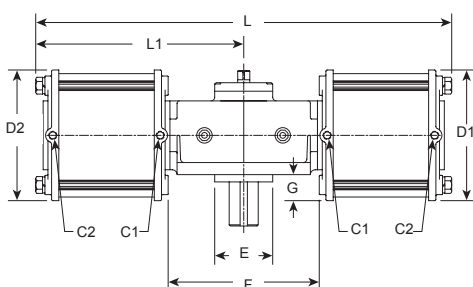
Caja 3 - Doble efecto

Modelo	A	B	C1	C2	D1	D2	E	F	G	H	I	J	K	L	L1
VM31D	265	80	3/8" NPT	3/8" NPT	250	-	-	-	25	300	207	111	70	840	403
VM32D	290	80	1/2" NPT	1/2" NPT	300	-	-	-	50	300	207	111	70	850	403
VM33D	265	80	3/8" NPT	3/8" NPT	250	250	-	298	25	300	207	111	-	860	429
VM35D	290	80	3/8" NPT	1/2" NPT	250	300	-	292	50	300	207	111	-	880	429
VM36D	290	80	1/2" NPT	1/2" NPT	300	300	-	285	50	300	207	111	-	890	441

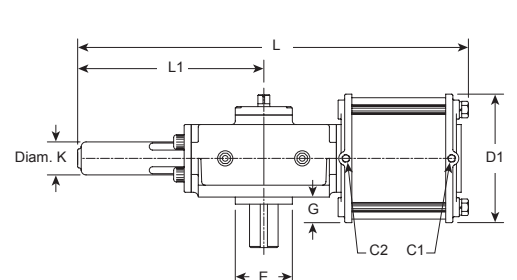
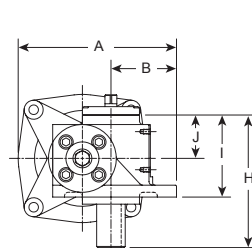
Caja 4 - Doble efecto

Modelo	A	B	C1	C2	D1	D2	E	F	G	H	I	J	K	L	L1
VM41D	425	170	1/2" NPT	1/2" NPT	350	-	150	-	70	376	241	138	90	1060	497
VM42D	470	170	3/4" NPT	3/4" NPT	440	-	150	-	120	376	241	138	90	1080	497
VM43D	425	170	1/2" NPT	1/2" NPT	350	350	150	397	70	376	241	138	-	1130	561
VM45D	470	170	1/2" NPT	3/4" NPT	350	440	150	388	120	376	241	138	-	1140	561
VM46D	470	170	3/4" NPT	3/4" NPT	440	440	150	378	120	376	241	138	-	1160	576

Modelos VM33 / VM34 / VM35 / VM36
VM43 / VM44 / VM45 / VM46

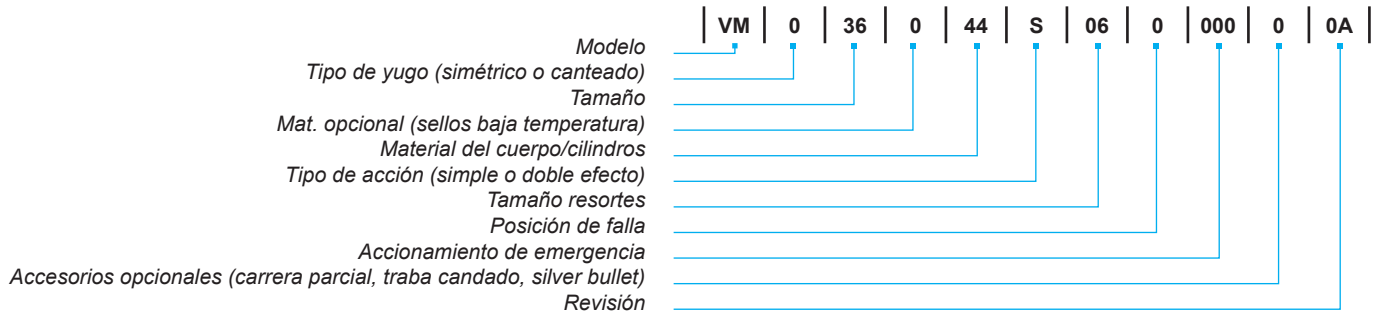


Modelos VM31 / VM32
VM41 / VM42





Codificación actuadores de yugo escocés - FLOW



Modelo	
VM	Actuador neumático de baja presión

Tipo de Acción	
S	Simple efecto
D	Doble efecto

Tipo de Yugo	
0	Simétrico
C	Canteado

Tamaño	Resortes
00	Sin resortes (Doble Efecto)
04	Tamaño resorte 4 (40psi)
05	Tamaño resorte 5 (50psi)
06	Tamaño resorte 6 (60psi)
07	Tamaño resorte 7 (70psi)
08	Tamaño resorte 8 (80psi)
09	Tamaño resorte 9 (90psi)

Tamaño	Mod. de Act.	Tamaño	Mod. de Act.
Caja 3	31	Caja 4	41
	32		42
	33		44
	34		45
	35		46
	36		

Posición Falla (Solo simple efecto)	
En el caso de doble efecto colocar "0"	
0	Cierra
1	Abre

Material Opcional	
O	Materiales STD
L	Sello baja Temp.

Accionamiento de Emergencia	
AHE	Accionamiento hidráulico de emergencia
VME	Volante manual de emergencia
CDE	Caja desacoplable de emergencia

Material del Cuerpo / Cilindros	
44	Cuerpo y cilindros de Ac. al Carbono
66	Cuerpo y cilindros de Ac. Inoxidable

Accesorios Opcionales	
O	Sin opcionales
P	Carrera parcial
T	Traba para candado
S	Switch electrónico para detección de accesorio

VÁLVULAS WORCESTER DE ARGENTINA S.A./VALBOL SE RESERVA EL DERECHO DE MODIFICAR ESTA INFORMACIÓN SIN PREVIO AVISO, POR RAZONES DE DESARROLLO DE PRODUCTO.



COMERCIALIZA

VALBOL

Válvulas Worcester de Argentina S.A.



ventas@valbol.com.ar
(+5411) 5533 5200
Osvaldo Cruz 3333, Bs. As.
WWW.VALBOL.COM.AR