

VÁLVULAS CUCHILLA MODELO VG

El modelo VG es una válvula bidireccional de tipo "wafer", dotada de dos mangones de goma con alma metálica desarrollada para su utilización en el manejo de fluidos abrasivos (lechadas, lodos,...) y de aplicación principal en los sectores:

- Minero
- Químico
- Etc.
- Energético
- Tratamiento de aguas

Tamaños:

DN 2"/50mm a 36"/DN 900mm (DN superiores bajo consulta)

Presiones:

DN 2"/ 50mm a 16"/400mm 10 kg/cm² (150 psi)
 DN 18"/450mm a 24"/600mm 6 kg/cm² (90 psi) o 10 kg/cm² (150 psi)
 DN 28"/700mm a 36"/900mm 5 kg/cm² (75 psi)
 Consultar para mayores presiones y/o diámetros

Bridas estándar:

DIN PN 10 y ANSI B16.5 (clase 150)

Otras usuales: (bajo consulta)

DIN PN 6

DIN PN 16

DIN PN 25

BS "D" y "E"

ANSI 125

Otras bajo consulta

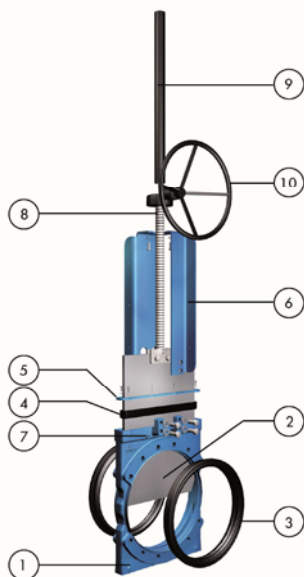
Directivas:

2006/42/CE (MÁQUINAS)

97/23/CE (PED) Fluido: Grupo 1 (b), 2 (Cat. I, mod. A)

94/9/CE (ATEX)

Todas las válvulas ORBINOX son probadas, antes de ser enviadas



LISTA DE COMPONENTES ESTÁNDAR

Componente:

Materiales:

Componente:	Materiales:
1- Cuerpo	Nodular A536 (60-40-18) / 0.7040 / GJS400
2- Tajadera	AISI 304 (1.4301)
3- Mangones	Caucho Natural
4- Empaquetadura	EPDM
5- Prensaestopa	A570 GR.40 / 1.0044 con recubrimiento de EPOXY
6- Puente	A570 GR.40 / 1.0044 con recubrimiento de EPOXY
7- Engrasador	Acero al carbono zincado
8- Husillo	AISI 430 (1.4016)
9- Caperuza	A570 GR.40 / 1.0044 con recubrimiento de EPOXY
10- Reductor	-

CUERPO:

Monobloc de fundición, tipo wafer, para instalación entre bridas y con nervaduras de refuerzo en diámetros superiores para una gran robustez del cuerpo. Guiado permanente de la tajadera. Dos bocas laterales mecanizadas donde encajan perfectamente los mangones. Incluye engrasadores para lubricar la tajadera y así mejorar el deslizamiento de la misma entre los mangones. Además, su diseño permite el drenaje en la parte inferior del cuerpo, donde se puede instalar una tapa o un registro de limpieza. Durante la operación, una pequeña cantidad de fluido escapa entre los mangones hacia la parte inferior del cuerpo, limpiando el interior del cuerpo y asegurando un movimiento sin interferencias de la tajadera.

TAJADERA:

De acero inoxidable, pulida por ambos lados y de forma rectangular, está terminada en forma de filo. Además de evitar agarrotamientos y daños en los asientos, este diseño permite un óptimo corte del fluido. Bajo consulta, se puede cambiar el material permitiendo así mayores presiones de trabajo.

MANGONES DE GOMA:

El asiento se compone de dos mangones de alta resistencia y durabilidad, fabricados de caucho natural con alma metálica. Su diseño patentado permite la máxima flexibilidad al paso de la tajadera, minimizando el esfuerzo necesario para su operación. En la posición abierta, los mangones están en permanente contacto entre sí, asegurando un paso total, no hay cavidades en el asiento que puedan producir acumulaciones y el fluido no entra en contacto con las partes metálicas de la válvula. Este diseño permite sustituir fácilmente mangones deteriorados. Ver materiales disponibles en pág. VG-6.

EMPAQUETADURA:

En EPDM, elimina las posibles fugas al exterior a la vez que minimiza la necesidad de mantenimiento de las tradicionales empaquetaduras. En combinación con los engrasadores garantizan el óptimo funcionamiento de la tajadera.

HUSILLO:

De acero inoxidable lo que le confiere una alta resistencia a la corrosión y una larga vida. La caperuza de protección, además de la seguridad que incorpora a la válvula, impide la entrada de suciedad.

INTERCAMBIABILIDAD DE LOS ACCIONAMIENTOS:

Todos los accionamientos suministrados por ORBINOX son intercambiables y se suministran con un kit de montaje estándar para la instalación en destino final.

SOPORTE DE ACCIONAMIENTO Ó PUENTE:

De acero (o de inoxidable bajo consulta), recubierto de EPOXY, su robusto diseño le confiere una gran rigidez, soportando las condiciones de operación más adversas. A partir de DN 200 con diseño reforzado como estándar.

RECUBRIMIENTO DE EPOXY:

Los componentes de H^º F^º y de acero al carbono van recubiertas de una capa de EPOXY con color estándar ORBINOX azul RAL-5015, depositada por proceso electrostático, que da a las válvulas una gran resistencia a la corrosión y un excelente acabado superficial.

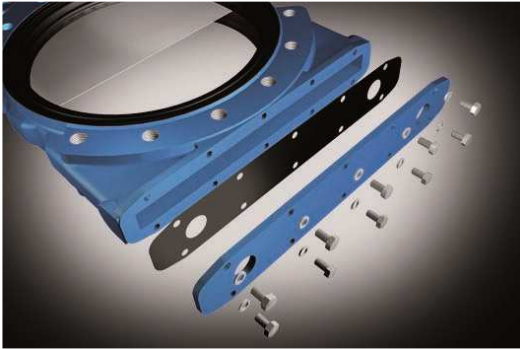
PROTECCION DE SEGURIDAD PARA LA TAJADERA:

Siguiendo la normativa europea de seguridad (marcado "CE"), las válvulas automáticas de ORBINOX incorporan unas protecciones metálicas en el recorrido de la tajadera para evitar que ningún cuerpo u objeto pueda ser accidentalmente atrapado o arrastrado.



Registro de limpieza (Fig. 1 y 2):

Existe la posibilidad de dos tipos de registro de limpieza para instalarlos en la parte inferior, donde se recoge de una forma periódica o continua los sólidos evacuados por la tajadera durante las maniobras de la válvula. Estos registros deben estar siempre conectados a un desagüe.



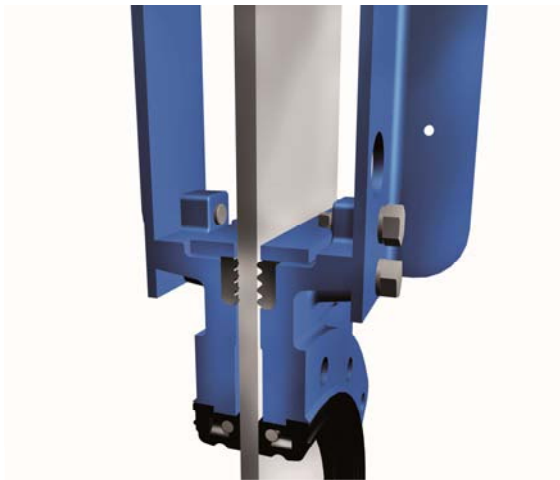
(Fig. 1) Tapa



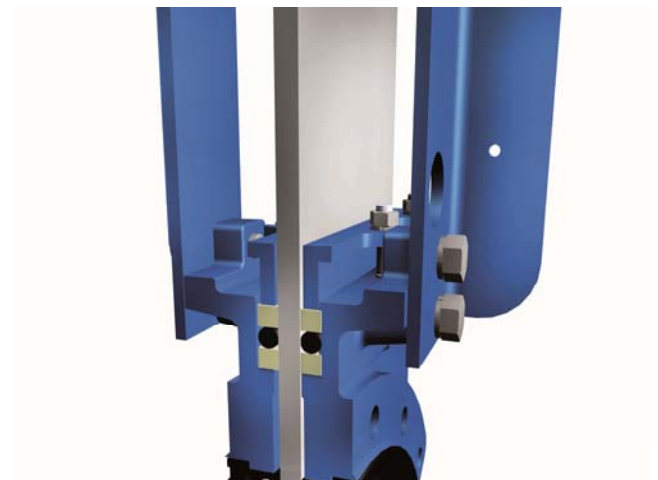
(Fig. 2) Diseño tubular

Empaquetadura estanca convencional (Fig. 3 and 4):

El diseño de la válvula VG permite la utilización de la empaquetadura estanca convencional con su prensaestopa, garantizando una estanqueidad total a la máxima presión de diseño.



(Fig. 3) Empaquetadura estándar



(Fig. 4) Opcional: empaquetadura estanca convencional

Se recomienda consulta previa a nuestros técnicos

Sistema de bloqueo (en abierto o cerrado) (Fig. 5):

La válvula estándar está preparada para acoplarle un sistema de bloqueo para casos de emergencia o para labores de mantenimiento.



(Fig. 5)

Otros materiales metálicos:

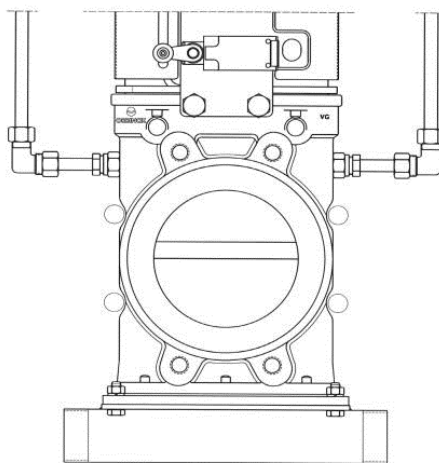
Es posible la utilización de otros materiales como el acero al carbono, aceros inoxidable (AISI 316, AISI 317, 2205, ...), aleaciones especiales (254SMO, Hastelloys,...), titanio, etc.

Fabricación mecosoldada:

ORBINOX diseña, fabrica y suministra válvulas especiales mecosoldadas para condiciones especiales de proceso (grandes tamaños y/o altas presiones).

Insuflaciones (Fig. 6):

Permiten limpiar la parte interna del cuerpo de las partículas que se han depositado. Esta opción puede utilizarse conjuntamente con los registros de limpieza.



(Fig. 6)

Recubrimientos de la tajadera:

Las tajaderas pueden suministrarse con diferentes recubrimientos para mejorar sus propiedades frente al desgaste, la corrosión, la adherencia, etc.

Se recomienda consulta previa a nuestros técnicos

MANUALES:

Volante (husillo ascendente)

Reductor-volante

Otros (bajo consulta...)

AUTOMATICOS:

Actuador eléctrico (husillo ascendente)

Cilindro neumático (simple y doble efecto)

Cilindro hidráulico



Una característica del diseño de las válvulas de ORBINOX es que todos los accionamientos son intercambiables entre sí

SISTEMAS DE SEGURIDAD

Empleados en el accionamiento neumático

SIMPLE EFECTO (RETORNO DE MUELLE)

- Disponible de DN 50 a DN 200
- Presión alimentación: mín. 5 kg/cm² - máx. 10kg/cm²
- Opciones:
 - Aire abre (muelle cierra)
 - Aire cierra (muelle abre)

SIMPLE EFECTO (TANQUE ACUMULADOR)

- Disponible para todos los diámetros
- Estándar a partir de DN>200
- Opciones:
 - Posición segura a fallo neumático
 - Posición segura a fallo neumático o eléctrico

ACCESORIOS

- Sistema de bloqueo de tajadera
- Topes mecánicos
- Accionamientos manuales de emergencia
- Electroválvulas
- Posicionadores
- Finales de carrera
- Detectores de proximidad
- Columnas de maniobra
- Extensiones de muelle

Nota: para mayor información, ver el capítulo correspondiente al modelo EX

Se recomienda consulta previa nuestros técnicos

MANGONES

Material	T. Máx/Mín (°C)	Aplicaciones
Caucho Natural	-30/75	General
EPDM	-30/120	Acidos/Aceites no minerales
Neopreno	-30/90	Aceites/Disolventes
Clorobutil	-30/125	Altas temperaturas
Nitrilo	-30/120	Hidrocarburos/Aceites/Grasas

Todos ellos van reforzados con alma metálica. Para otras temperaturas y/o aplicaciones consultar con nuestro departamento técnico

EMPAQUETADURAS

Material	T. Máx.(°C)
EPDM	120
Fibra Sintética Teflonada (ST)	240

TIPO DE CIERRE

MANGONES DE GOMA

El cierre de la válvula VG se realiza por medio de sus dos característicos mangones de material elastomérico de alta resistencia, que consiguen una estanqueidad tanto contra las bridas como entre ellos. Los mangones incluyen alma metálica, el cual proporciona una elevada resistencia en las condiciones de operación y presiones más exigentes.



ABIERTO



INTERMEDIO



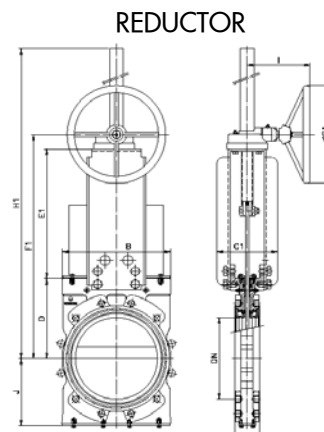
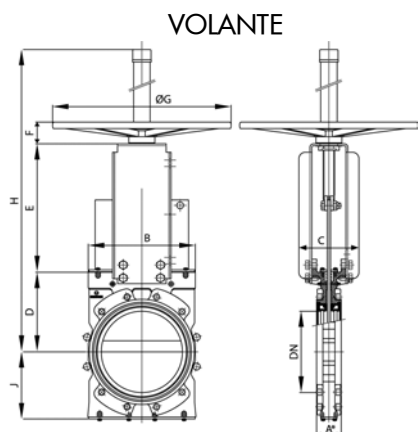
CERRADO

ATEX



Contactar por favor con ORBINOX para obtener información y comprobar la disponibilidad. Algunos puntos a tener en cuenta:

- La evaluación del riesgo de ignición según DIN EN 13463:1-5 de las válvulas VG de accionamiento manual concluye que éstas no están sujetas a la Directiva ATEX. Las válvulas de accionamiento manual pueden por ello utilizarse en TODAS las zonas ATEX.
- Las válvulas de accionamiento eléctrico, neumático e hidráulico deben ser sometidas a una evaluación de conformidad, tanto la válvula en si como la unidad válvula-accionamiento, para obtener la certificación CE en relación a la Directiva 94/9.



- Compuesto por: - Volante: H^ºF^º recubierto d' Epoxy
 - Puente
 - Husillo y tuerca husillo
 - Protector de husillo
- Disponible de DN 50 a DN 600 (mayores bajo consulta)
- Opciones:
 - Dispositivo de bloqueo
 - Alargamientos y columnas
 - Fuelle de PVC
- Nota: para válvulas mayores a DN200 se recomienda el accionamiento reductor (fuerza total en volante > 250 N)

- Recomendado para válvulas mayores de DN 200
- Compuesto por:
 - Husillo y protector de husillo
 - Puente
 - Accionamiento reductor cónico
- Disponible de DN 200 a DN 900
- Opciones (bajo consulta):
 - Volante-cadena
 - Dispositivo de bloqueo
 - Alargamientos y columnas
 - Fuelle de PVC

DN	REDUCT	A1*	A2*	B	C	C1	D	E	E1	F	F1	ØG	ØG1	H	H1	J	I
50	-	54	60	140	100	-	105	145	-	47	-	225	-	440	-	7	-
80	-	57	63	175	100	-	124	175	-	47	-	225	-	545	-	9	-
100	-	57	63	170	100	-	140	200	-	47	-	225	-	620	-	11	-
125	-	63,5	69	195	100	-	150	240	-	47	-	225	-	700	-	15	-
150	-	63,5	69	230	100	-	175	265	-	47	-	225	-	755	-	18	-
200	RKO.15	76	83	280	165	165	205	325	322	67	572	310	300	935	990	30	200
250	RKO.35	76	83	335	185	185	245	350	397	67	688	310	350	1090	1510	44	263
300	RKO.35	82,5	90	390	266	266	280	414	441	67	767	310	350	1260	1590	58	263
350	RKO.35	82,5	90	440	270	270	325	486	508	66	879	410	450	1410	1700	96	263
400	RKO.35	95	102	505	270	270	350	536	567	74	963	800	450	1677	1780	124	263
450	RKO.35	95,5	103	560	270	290	420	588	631	74	1155	800	450	1905	2175	168	263
500	FL1.6	121	129	620	270	290	462	648	700	74	1265	800	650	2020	2305	192	263
600	FL1.6	121	129	730	-	320	510	748	805	74	1420	800	650	2320	2520	245	263
700	FL1.6	181	190	845	-	320	570	-	956	-	1628	-	650	-	2735	405	288
750	FL1.6	187	195	915	-	320	600	-	1021	-	1723	-	650	-	2780	455	288
800	FL1.6	206	214	980	-	320	650	-	1061	-	1833	-	650	-	2940	512	288
900	FL1.6	225,5	234	1074	-	320	700	-	1192	-	1995	-	650	-	3200	680	288

A1*: entrecaras con válvula instalada

A2*: dimensión mínima requerida para su instalación

- El accionamiento neumático estándar (cilindro de doble efecto "todo-nada"), está compuesto por:

- $DN \leq 250$: Camisa en aluminio
- $DN \geq 300$: Camisa en composite
- Camisa y tapas en aluminio
- Vástago en inoxidable AISI 304
- Émbolo de acero recubierto de nitrilo
- Fuelle en PVC

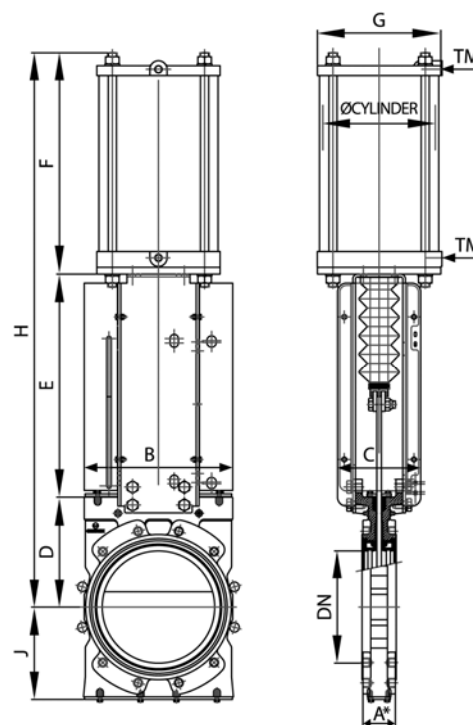
- Disponible de DN 50 a DN 600
- Presión de alimentación: 6 kg/cm²
- Con placas soporte reforzadas como estándar a partir de DN 200
- Opciones (bajo consulta):

- Partes de aluminio anodizadas
- Partes en inoxidable en opción
- Accionamiento manual de emergencia
- Sistemas de seguridad
- Finales de carrera

- Instrumentación: (bajo consulta)

- Posicionadores
- Reguladores de caudal
- Electroválvulas
- Grupo de tratamiento de aire

- Nota: para garantizar el correcto funcionamiento del cilindro neumático para las presiones del catálogo se necesitan 6 bar de presión de alimentación. Para presiones inferiores consultar nuestro departamento técnico

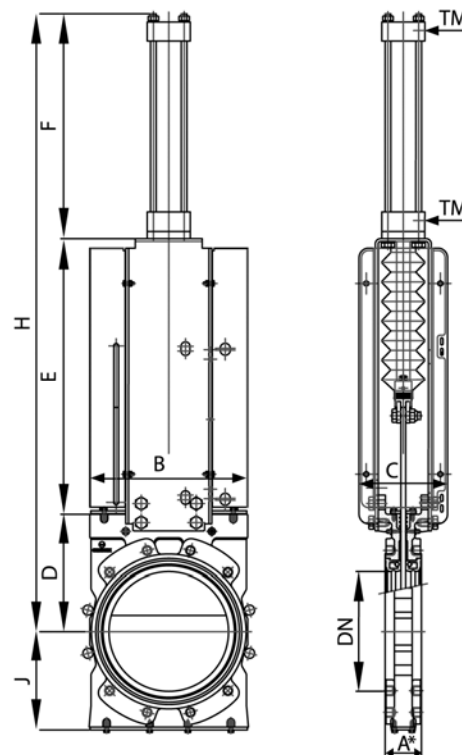


DN	ØCIL.	TM	A1*	A2*	B	C	D	E	F	ØG	H	J
50	C100/91	¼"	54	60	140	100	105	145	220	115	470	63
80	C125/121	¼"	57	63	175	100	124	175	260	140	559	90
100	C125/140	¼"	57	63	170	100	140	198	280	140	618	100
125	C160/168	¼"	63,5	69	195	100	150	240	320	175	710	123
150	C160/194	¼"	63,5	69	230	100	175	265	345	175	785	130
200	C200/252	3/8"	76	83	280	165	205	322	420	220	947	160
250	C250/317	3/8"	76	83	335	185	245	415	505	277	1165	200
300	C300/376	¾"	82,5	90	390	266	280	472	580	382	1332	232
350	C350/440	¾"	82,5	90	440	270	325	555	710	444	1590	258
400	C350/490	¾"	95	102	505	270	350	605	760	444	1715	292
450	C400/542	¾"	95,5	103	560	270	420	677	830	515	1927	318
500	C400/606	¾"	121	129	620	270	462	742	890	515	2094	345
600	C400/712	¾"	121	129	730	270	510	843	1010	515	2363	400

A1*: entrecaras con válvula instalada

A2*: dimensión mínima requerida para su instalación

- El accionamiento hidráulico consta de un cilindro de doble efecto en concordancia con la norma constructiva ISO 6020/2
- Disponible de DN 50 a DN 900 con fuelle en PVC
- Presión hidráulica: 100 bar
- Presión máxima hidráulica: 160 bar
- Opciones:
 - Sistema de bloqueo de tajadera
 - Indicadores de presión: mecánicos e inductivos
 - Transductores de posición
 - Grupos hidráulicos
 - Armarios eléctricos

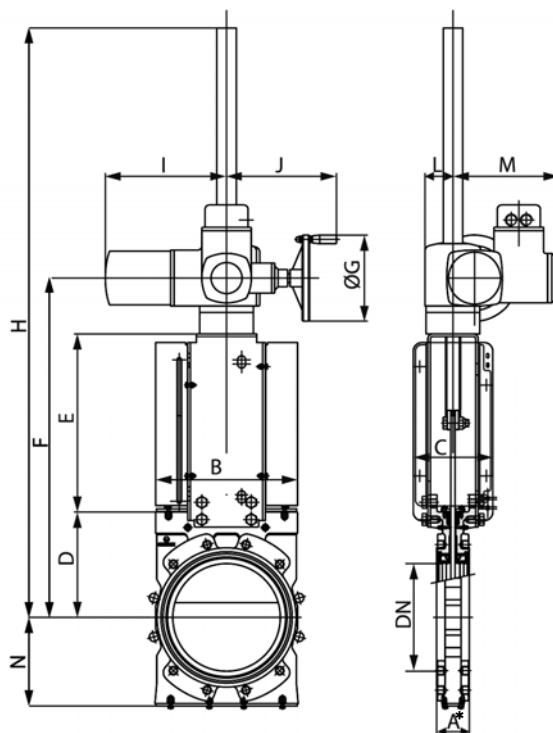


DN	ØCIL.	TM	A1*	A2*	B	C	D	E	F	H	J
50	C32/91	1/4"	54	60	140	100	105	145	220	470	58
80	C32/121	1/4"	57	63	175	100	124	175	260	559	85
100	C32/140	1/4"	57	63	170	100	140	198	280	618	95
125	C32/168	1/4"	63,5	69	195	100	150	240	320	710	118
150	C40/194	1/4"	63,5	69	230	100	175	265	345	785	125
200	C50/252	3/8"	76	83	280	165	205	322	420	947	155
250	C63/317	3/8"	76	83	335	185	245	415	505	1165	195
300	C80/376	3/4"	82,5	90	390	266	280	472	580	1332	227
350	C80/440	3/4"	82,5	90	440	270	325	555	710	1590	253
400	C100/490	3/4"	95	102	505	270	350	605	760	1715	287
450	C100/542	3/4"	95,5	103	560	270	420	677	830	1927	313
500	C125/950	3/4"	121	129	620	270	462	742	890	2094	340
600	C125/712	3/4"	121	129	730	270	510	843	1010	2363	395
700	C100/825	3/4"	181	190	860	320	575	1224	1077	2876	485
750	C100/825	3/4"	187	195	930	320	605	1273	1109	2987	510
800	C125/950	1"	206	214	990	320	655	1443	1168	3266	560
900	C125/1060	1"	225,5	234	1095	320	705	1526	1335	3566	610

A1*: entrecaras con válvula instalada

A2*: dimensión mínima requerida para su instalación

- Accionamiento automático, compuesto por:
 - Motor eléctrico
 - Puente soporte motor
(bridas normalizadas según ISO 5210/DIN 3338)
- El motor eléctrico estándar consta de:
 - Volante manual de emergencia
 - Finales de carrera (abierto/cerrado)
 - Limitadores de par
- Disponible de DN 50 a DN 900
- Posibilidad de diferentes tipos y marcas según las necesidades del cliente
- Opciones (otras bajo consulta):
 - Sistema de bloqueo de tajadera
 - Fuelle en PVC



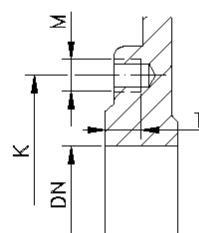
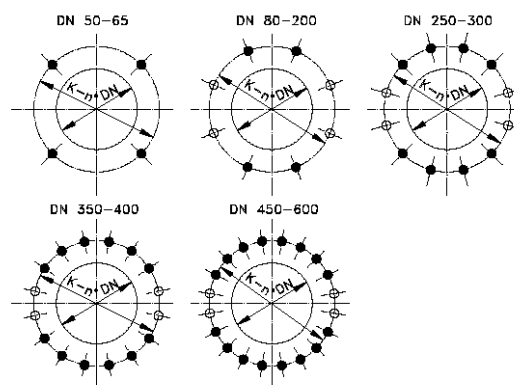
DN	A1*	A2*	B	C	D	E	F	ØG	H	I	J	L	M	N	PAR (Nm)
50	54	60	140	100	105	145	393	160	945	265	249	62	238	63	20
80	57	63	175	100	124	175	442	160	1000	265	249	62	238	90	20
100	57	63	170	100	140	170	481	160	1035	265	249	62	238	100	30
125	63,5	69	195	100	150	195	533	160	1085	265	249	62	238	123	35
150	63,5	69	230	100	175	230	583	160	1135	265	249	62	238	130	40
200	76	83	280	165	205	280	682	200	1245	283	254	65	248	150	50
250	76	83	335	185	245	335	790	200	1378	283	254	65	248	200	70
300	82,5	90	390	266	280	390	882	200	1470	283	254	65	248	232	110
350	82,5	90	440	270	325	440	1055	315	1657	389	336	90	286	258	120
400	95	102	505	270	350	505	1130	315	1732	389	336	90	286	292	160
450	95,5	103	560	270	420	560	1272	315	1974	389	336	90	286	318	200
500	121	129	620	270	462	620	1379	400	2481	389	339	90	286	345	300
600	121	129	730	270	510	730	1528	400	2630	389	339	90	286	400	350
700	181	190	860	320	575	860	1730	400	2832	389	339	90	286	490	450
750	187	195	930	320	605	930	1930	500	3053	430	365	115	303	515	550
800	206	214	990	320	655	990	2085	500	3208	430	365	115	303	565	600
900	225,5	234	1095	320	705	1095	2285	500	3408	430	365	115	303	615	750

A1*: entrecaras con válvula instalada

A2*: dimensión mínima requerida para su instalación

EN 1092-2 PN10

DN	K	nº	M	T	
50	125	4	M-16	10	4 - 0
65	145	4	M-16	12	4 - 0
80	160	8	M-16	12	4 - 4
100	180	8	M-16	12	4 - 4
125	210	8	M-16	14	4 - 4
150	240	8	M-20	14	4 - 4
200	295	8	M-20	16	4 - 4
250	350	12	M-20	16	8 - 4
300	400	12	M-20	20	8 - 4
350	460	16	M-20	20	12 - 4
400	515	16	M-24	20	12 - 4
450	565	20	M-24	20	16 - 4
500	620	20	M-24	25	16 - 4
600	725	20	M-27	24	16 - 4



TALADROS ROSCADOS CIEGOS

TALADROS PASANTES

ANSI B16.5, clase 150

DN	K	nº	M	T	
2"	4 3/4"	4	5/8" UNC	3/8"	4 - 0
2 1/2"	5 1/2"	4	5/8" UNC	1/2"	4 - 0
3"	6"	4	5/8" UNC	1/2"	4 - 4
4"	7 1/2"	8	5/8" UNC	9/16"	4 - 4
5"	8 1/2"	8	3/4" UNC	9/16"	4 - 4
6"	9 1/2"	8	3/4" UNC	5/8"	4 - 4
8"	11 3/4"	8	3/4" UNC	5/8"	4 - 4
10"	14 1/4"	12	7/8" UNC	5/8"	8 - 4
12"	17"	12	7/8" UNC	3/4"	8 - 4
14"	18 3/4"	12	1" UNC	3/4"	8 - 4
16"	21 1/4"	16	1" UNC	3/4"	12 - 4
18"	22 3/4"	16	1 1/8" UNC	3/4"	12 - 4
20"	25"	20	1 1/8" UNC	15/16"	16 - 4
24"	29 1/2"	20	1 1/4" UNC	15/16"	16 - 4

